



UEDP5

電動ダブルアクションポリッシャー

台数限定キャンペーン実施中!!

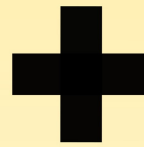


低速



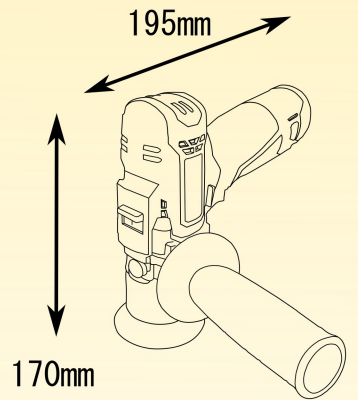
高速

低速・高速モード
切替スイッチ



今ならもれなく
バッテリー1個付き

トリガー
ロックボタン



《標準付属品》



充電器



ウールパフ
φ80×15



ウレタンパフ
φ90×15



MPパット
φ72×10



サイドハンドル

| 型番 | パットサイズ (mm) | 無負荷回転数 (rpm) | パットネジ径 (mm) | 電圧(Max) (V) | バッテリー容量 (mAh) | 重量 (kg) |
|-------|----------------|------------------------|----------------|----------------|------------------|------------|
| UEDP5 | φ72 | 低速：0~2600 高速：0~7800 | 5/16-24UNF | 12 | 2000 | 1.1 |

埼玉精機株式会社
埼玉県熊谷市三ヶ尻2942
Tel 048-532-3804