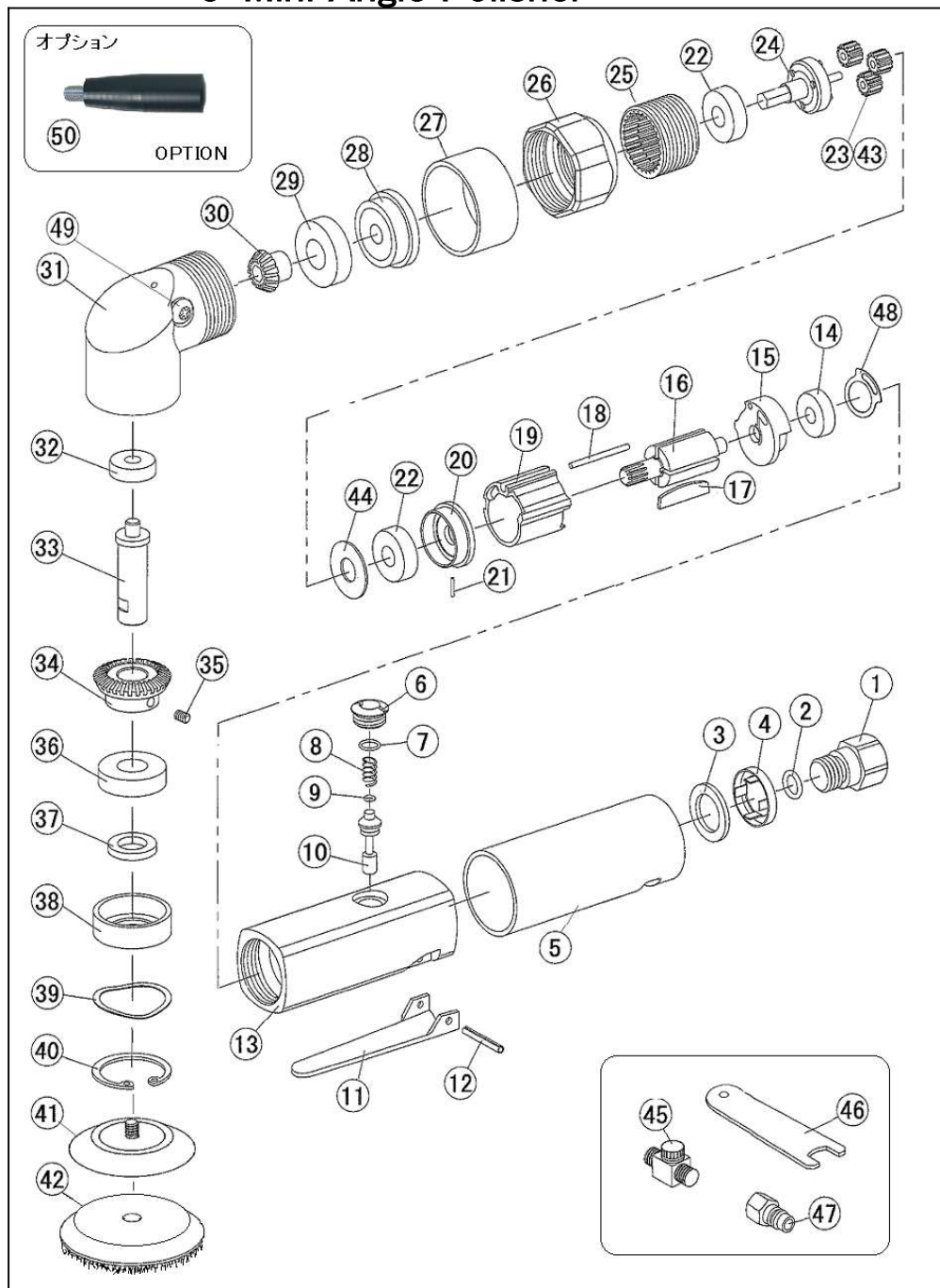


U-83P アングルミニポリッシャー(φ72mm) 3"Mini Angle Polisher



部品表/PARTS LIST

2210-1

Index No.	品番 Code	品名	Description	員数 Req'd	定価	
1	4363	インレットブッシング	Air Inlet Bushing	1	756	
2	4368	O-リング	O-Ring	P-10	110	
3	4361	マフラー	Muffler	1	220	
4	2589	サイレンサー	Silencer	1	330	
5	4359	ボデーカバー	Housing cover	1	1,896	
6	2409	バルブプラグ	Valve plug	1	240	
7	3302	O-リング	O-Ring	P-8	60	
8	2408	バルブスプリング	Valve spring	1	170	
9	3321	O-リング	O-Ring	P-4	70	
10	4366	バルブステム	Valve stem	1	396	
11	3401	レバー	Throttle lever	1	600	
12	3387	スプリングピン	Spring pin	φ3x24	110	
13	4374SA	ボデーAssy	Housing Ass'y	83P/with436	3,720	
14	3466	ベアリング	Ball Bearing	R4ZZ	720	
15	4375	リヤプレート	Rear End Plate	1	1,920	
16	2537	ローター	Rotor	1	2,760	
17	3212	ベーン	Vane	4	230	
18	3342	シリンダーピン	Cylinder pin	1	144	
19	3210	シリンダー	Cylinder	1	1,980	
20	2539	フロントプレート	Front End Plate	1900	936	
21	2286	ニードルローラー	Needle roller	φ1.2x8	100	
22	3464	ベアリング	Ball Bearing	608ZZ	720	
23	4371	アイドルギヤ	Idle gear	3	756	
24	4352	キャリア	Carrier Spindle	ニードル付	1,656	
25	4351	インターナルギヤ	Internal gear	1	1,320	
26	4356	ロックナット	Lock nut	1	1,860	
27	4358	ナットカバー	Lock nut cover	1	396	
28	4355	スペーサー	Spacer	1	2,472	
29	2450	ベアリング	Ball Bearing	6001ZZ	900	
30	3383	ピニオンギヤ	Pinion gear	1	2,520	
31	4376	アングルハウジング	Angle housing	1	2,640	
32	3310	ベアリング	Ball Bearing	626ZZ	720	
33	4353	スピンドル	Spindle	1	1,860	
34	4350	ベベルギヤ	Bevel gear	1	3,708	
35	3379	6角穴付止めネジ	Set Screw	M4x6	120	
36	4369	ベアリング	Ball Bearing	6001 2RD	936	
37	4357	ダストシール	Dust seal	1	220	
38	4354	ベアリングカバー	Bearing cover	1	1,512	
39	1210	ウェーブワッシャー	Wave washer	WW-23	100	
40	1211	リテーニングリング	Retaining ring	R32	160	
41	5544	パッド	Pad	φ72	2,400	
42	5510	ウールバフ φ80x15	Wool Buff	1	770	
43	4372	ニードルローラー	Needle roller	φ0.95x6.8	39	25
44	4373	スラストプレート	Thrust plate	1	504	
45	4362	スピコン	Speed controller	1	1,700	
46	4348	チャックレンチ	Spanner Wrench	10mm	720	
47	5001G	カプラ	Coupler	1	420	
48	4370	ガスケット	Gasket	1	220	
49	4377	十字穴付鍋小ネジ	Screw	M6x8	110	
50	4378	サイドハンドル	Side Handle	オプション	***	1,100

(予告なく仕様変更することがあります)

*Parts may be changed with/without notice.