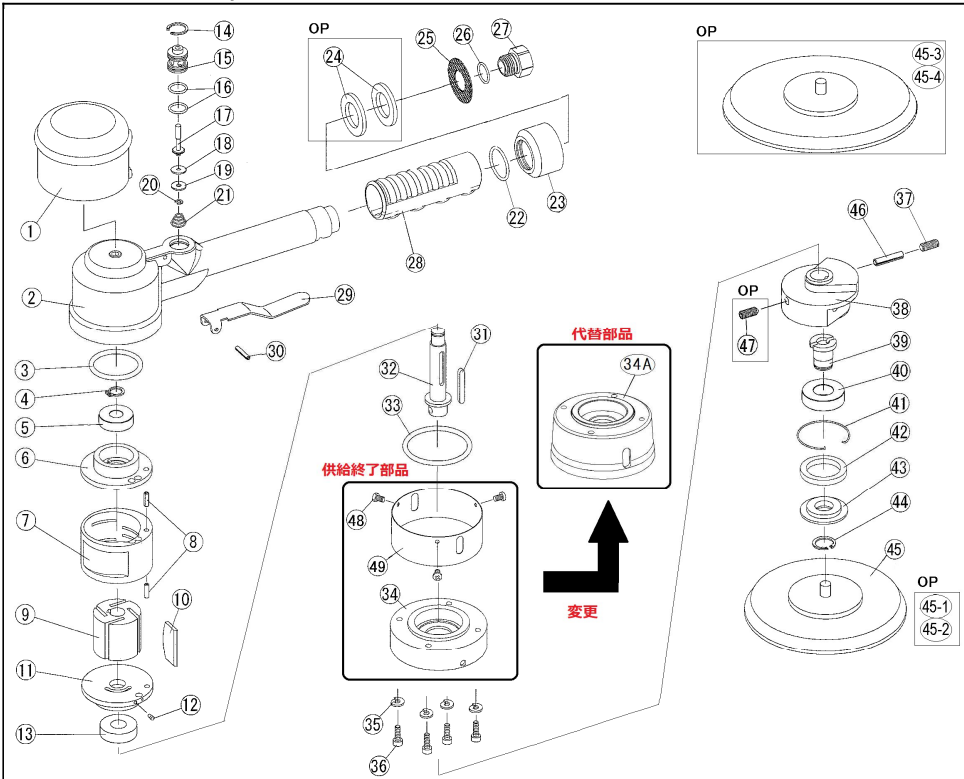
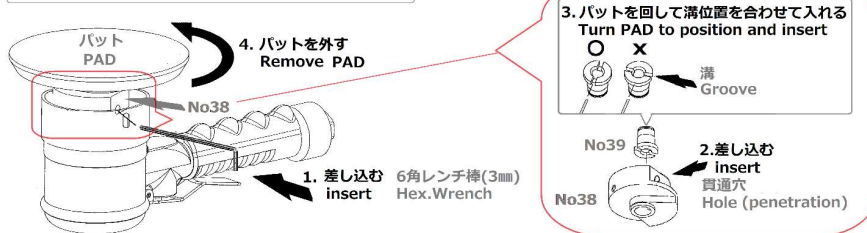


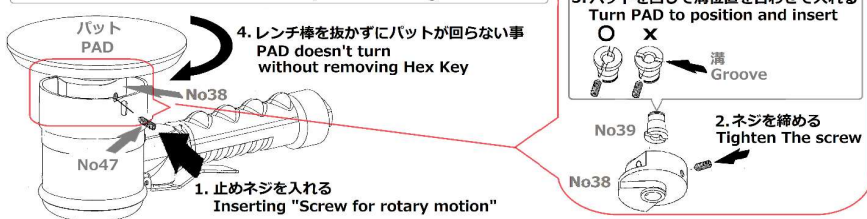
U-556(φ123), U-556-6(φ148) ダブルアクションサンダー 5" , 6" Double Action Sander



パット交換方法：HOW TO REMOVE PAD



擬似シングルサンダーへ：For Dynamic Single Sander



部品表/PARTS LIST

2210-2

Index No.	品番 Code	品名	Description	員数 Req'd	定価	
1	7313	ボデーカバー	Housing cover	1	1,536	
2	7312	ボデー	Housing	556	11,760	
3	7328	O-リング	O-Ring	P-34	250	
4	3253	軸用C形止め輪	Retaining ring	STW-10	110	
5	3256	ベアリング	Ball Bearing	6000ZZ	864	
6	7309	リヤプレート	Rear End Plate		3,780	
7	7302	シリンダー	Cylinder		7,344	
8	7327	スプリングピン	Spring pin	φ3.5x12	100	
9	7301	ローター	Rotor		5,184	
10	7319	ベーン	Vane		600	
11	7308	フロントプレート	Front End Plate		3,456	
12	7332	位置決めピン	Positioning pin		120	
13	2450	ベアリング	Ball Bearing	6001ZZ	900	
14	7325	リテーニングリング	Retaining ring	IRTW-15	120	
15	7307	バルブ	Valve		1,896	
16	9018	O-リング	O-Ring	S-12	100	
17	7306	バルブステム	Valve stem		1,440	
18	7315	シールワッシャー	Seal washer		130	
19	7320	バックシム座金	Backing washer		160	
20	1328	リテーニングリング	Retaining ring	ETW2.5	100	
21	7322	スプリング	Spring		132	
22	1505	O-リング	O-Ring	S-24	200	
23	7311	マフラーカバー	Muffler cover		1,896	
24	7317	マフラー	Muffler	Optional	192	
25	7316	マフラ押さえ	Muffler cap		252	
26	4438	O-リング	O-Ring	S-14	110	
27	7341	インレットブッシング	Air Inlet Bushing		888	
28	7314	グリップカバー	Glip cover		1,896	
29	7114	レバー	Throttle lever		960	
30	2507	スプリングピン	Spring pin	φ3x18	60	
31	7321	キー	Shaft key		252	
32	7300	シャフト	Shaft		3,780	
33	7329	O-リング	O-Ring	P-46	240	
終了品	34	7310	モーター押さえ	Motor cap	1	4,320
	34A	7310A	モーター押さえ	Motor cap	1	6,200
	35	2526	バネ座金	Spring washer	M4	15
	36	7330	6角穴付ボルト	Cap Screw	M4x12	110
	37	7331	止めネジ	Screw	M6X14	120
	38	7303	バランサー	Balancer		10,200
	39	7304	バランサーシャフト	Balancer shaft		2,640
	40	7324	ベアリング	Ball Bearing	6202LB	1,008
	41	7323	止め輪	Retaining ring		156
	42	7318	フェルト	Felt		252
	43	7305	フェルトカバー	Felt cover		2,400
	44	7326	リテーニングリング	Retaining ring	ISTW-14	120
	45	5500	MPパットφ123	Velcro Pad φ123	5"	3,400
	45-1	5502	LPパットφ123	Glue-on Pad φ123	5"	3,200
	45-2	5504	SLPパットφ123	Glue-on Soft Pad φ123	5"	2,900
6" (148mm)	45-3	5531	MPパットφ148	Velcro Pad φ148	6"	4,000
6" (148mm)	45-4	5537	LPパットφ148	Glue-on Pad φ148	6"	3,900
	46	7335	スプリングピン	Spring pin	φ5x24	100
	47	7336	止めネジ(擬似シングル用)	Screw for rotary motion	M6x15	144
終了品	48	7339	十字穴付鍋子ネジ	Screw	M3x5	60
終了品	49	7338	バランサーガード	Balancer protector		1,896
		7334	6角レンチ棒	Hex. Wrench	3x126	384

(予告なく仕様変更することがあります)

*Parts may be changed with/without notice.