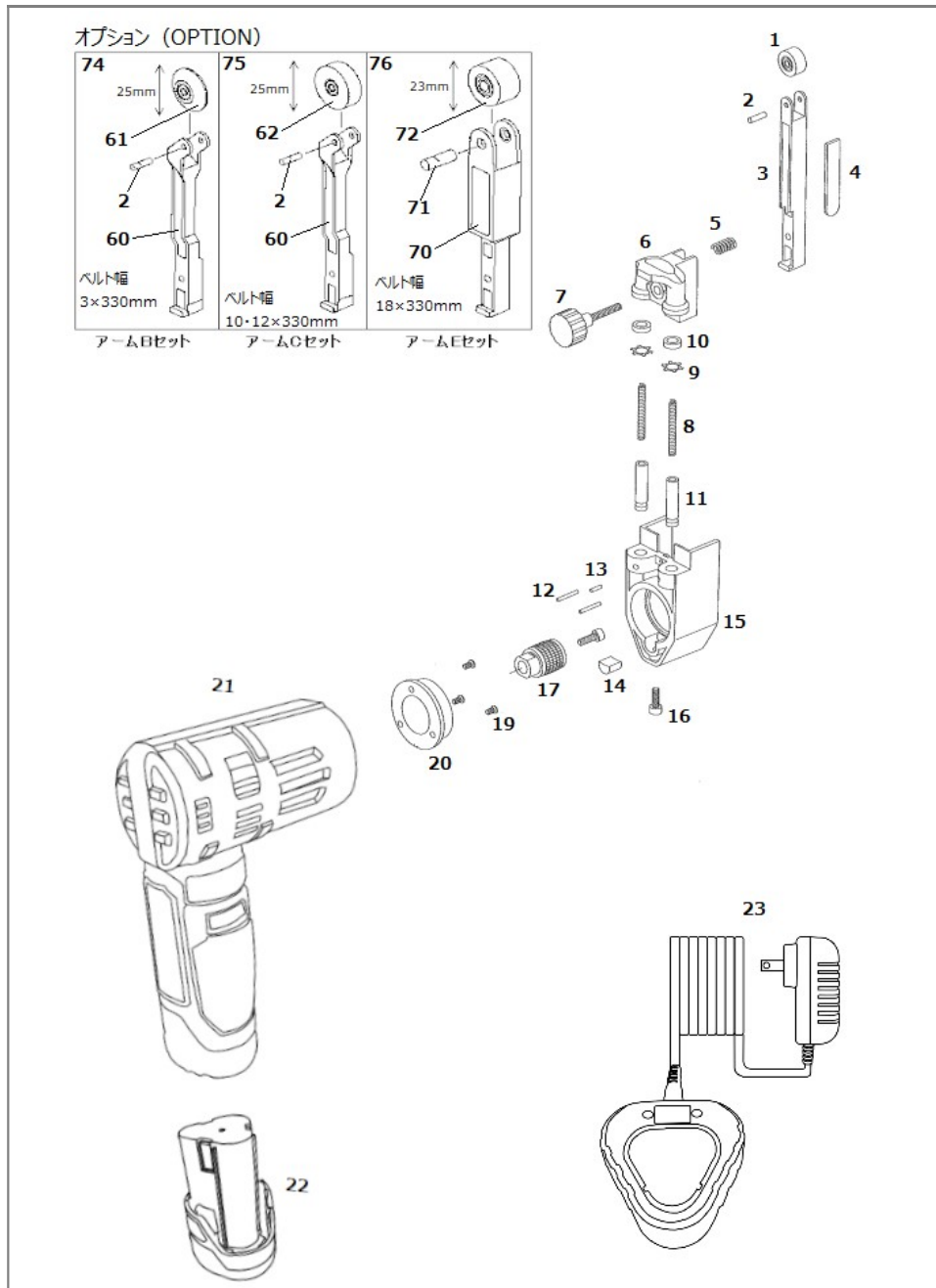


# UEBS10 電動ベルトサンダー Cordless Belt Sander



## 部品表/PARTS LIST

2210

Index No.	品番 Code	品名	Description		員数 Req'd	定価
1	11343	ホイールA(10(12)x330用)Assy	Wheel A ass'y	with bearing	1	3,600
2	2750	ニードルローラー	Needle roller	φ3.17x11.8	1	230
3	11339	アームA	Tension Arm A	standard	1	3,360
4	7200	アームクッション	Arm cushion	for Arm A	1	396
5	11325	調整スプリング	Adjust spring		1	156
6	11324	テンションアーム	Tension arm		1	5,256
7	11323	調整ノブ	Adjust knob		1	960
8	11328	テンションスプリング	Tension spring		2	210
9	11326	ワイパー	Wiper		2	140
10	11327	リテーナークリップ	Retainer		2	132
11	11329	サポートシャフト	Support shaft		2	576
12	4232	スプリングピン	Spring pin	φ2x16	2	60
13	2852	スプリングピン	Spring pin	φ2x8	1	60
14	11332	モーターロック	Motor lock		1	240
15	11334M	ハウジング(M)	Housing (M)		1	9,600
16	7330A	六角穴付ボルト	Cap Screw	M4x14	1	110
17	EBS10017	ドライブホイール	Drive wheel		1	3,000
19	EBS10019	スクリュー	Screw		3	100
20	EBS10022	ハウジングガイド	Housing guide		1	4,800
21	EBS10021	ボデーモーターセット	Body Motor set		1	オープン
22	ECO75200	バッテリー	Battery		1	オープン
23	ECO75100	充電器(コード付き)	Charger(Power Cord)		1	オープン
60	11346	アームB(10(12)x330mm用)	Tension Arm B & C	10(12)x330mm	-	3,360
61	11347	ホイールB(3mmx330用)Assy	Wheel B 3mm ass'y	with bearing	-	3,600
62	11348	ホイールC(φ25)Assy(10(12)x330)	Wheel C φ25 ass'y	with bearing	-	3,600
70	11352	アームE(18mm用)	Tension Arm E	18mmx330mm	-	4,440
71	11353	ニードルローラー	Straight pin	φ6x20	-	372
72	11351	ホイールE(18mm用)Assy	Wheel E 18mm ass'y	with bearing	-	4,800
73	113A	アームAセット(10(12)x330用)	Arm A SET	10(12)x330mm	-	6,600
74	113B	アームBセット(3x330用)	Arm B SET	3mmx330mm	-	6,600
75	113C	アームCセット: φ25(10(12)x330用)	Arm C SET	φ25/10(12)x330mm	-	6,600
76	113E	アームEセット(18mmx330mm用)	Arm E SET	18mmx330mm	-	8,800

(予告なく仕様変更することがあります)

\*Parts may be changed with/without notice.