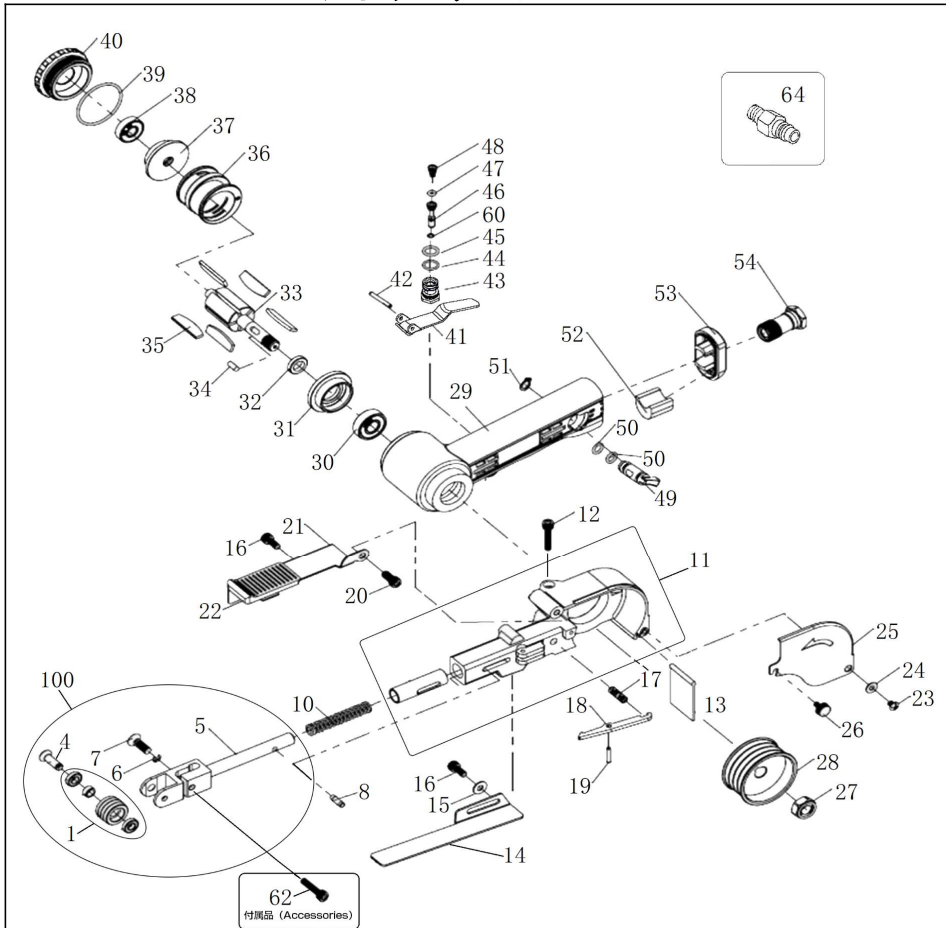
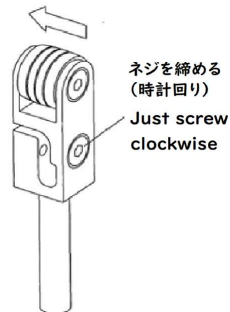


U-120M 20mm ベルトサンダー/BELT SANDER



How to change the angle of Tension Bar (Idle Pulley) P/No5

アームを傾ける方向
Direction of slant (1)



アームを傾ける方向
Direction of slant (2)

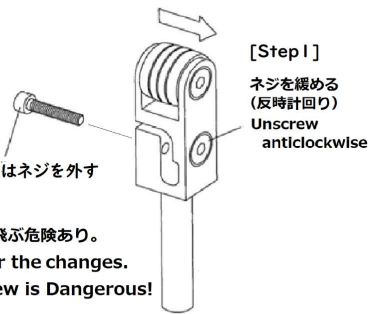
[Step2]

ネジを締める
(時計回り)
Screw clockwise

*アーム調整後はネジを外す

⚠ 警告/Warning

ネジを外さないと、使用中に飛ぶ危険あり。
Remove the screw after the changes.
Operation with the screw is Dangerous!



[Step1]

ネジを緩める
(反時計回り)
Unscrew anticlockwise

部品表/PARTS LIST

2210

Index No.	品番/Code	品名	Description		員数 /Req'd	定価
1	12001	アイドルプーリー Ass'y	Idle Pulley Ass'y		1	5,136
4	12004	アイドルプーリーシャフト	Idle Pulley Shaft		1	960
5	12005	テンションバー	Tension Bar		1	9,600
6	12006	E形止め輪	Retaining ring	ETW-3	1	90
7	12007	ボルト	Bolt		1	150
8	12008	ストッパーピン	Stopper Pin		1	504
10	12010	テンションスプリング	Tension Spring		1	624
11	12011	ガード Ass'y	Guard Ass'y		1	7,896
12	7400	六角穴付ボルト	Cap Screw	M5x30	1	120
13	12013	ダストカバー	Dust Cover		1	504
14	12014	シュー	Shoe		1	984
15	4733	平ワッシャー	Flat Washer	M5	1	60
16	12016	六角穴付ボルト	Cap Screw	M5x10	2	100
17	12017	ストッパースプリング	Stopper Spring		1	156
18	12018	ストッパー	Stopper		1	960
19	12019	スプリングピン	Spring Pin	φ3x12	1	70
20	4518	六角穴付ボルト	Cap Screw	M6x10	1	110
21	12021	フィンガープレート	Finger Plate		1	2,496
22	12022	すべり止めスペーサー	Anti-Slip Spacer		1	504
23	4244	十字穴付トラス小ネジ	Screw	M4x6	1	90
24	7202	平ワッシャー	Flat Washer	M4	1	100
25	12025	ベルトカバー	Belt Cover		1	972
26	12026	飾りねじ	Decorative Screw	M4x8	1	210
27	12027	六角ナット	Hex Nut	M10	1	156
28	12028	ドライブプーリー	Drive Pulley		1	3,708
29	11024M	ボデー	Housing	110	1	9,600
30	3256	ベアリング	Ball Bearing	6000ZZ	1	864
31	11026	フロントプレート	Front End Plate		1	3,096
32	11027	スペーサー	Spacer		1	252
33	12033	ローター	Rotor		1	4,428
34	11029	パラレルキー	Parallel Key		1	384
35	11030	ベーン	Vane		5	220
36	11031	シリンダー	Cylinder		1	6,120
37	11032	リアプレート	Rear End Plate		1	2,448
38	3464	ベアリング	Ball Bearing	608ZZ	1	720
39	11034	O-リング	O-Ring		1	156
40	11035	キャップ	Cap		1	1,896
41	11036M	レバー	Throttle Lever		1	816
42	2491	スプリングピン	Spring pin	φ3x20	1	60
43	11038A	バルブボデー	Valve Body		1	732
44	11039	O-リング	O-Ring	S-11.2	1	110
45	2508	O-リング	O-Ring	P-9	1	60
46	11041A	バルブステム	Valve stem		1	624
47	2510	O-リング	O-Ring	P-3	1	60
48	11043	バルブスプリング	Valve spring		1	180
49	11044	レギュレーター	Regulator		1	624
50	3323	O-リング	O-Ring	P-7	2	70
51	1433	スナップリング	Snap Ring	STW-8	1	100
52	11047	マフラー	Muffler		1	216
53	11048M	排気カバー	Exhaust Diffuser		1	636
54	11049M	インレットブッシング	Air Inlet Bushing		1	1,008
55	11050	ボデーカバー	Housing Cover		1	720
60	11054A	O-リング	O-Ring		1	110
62	2713	六角穴付ボルト	Cap Screw	M4x20	1	180
63	11056	ゴムリング	Gum Ring		1	180
64	5000NPT	カプラ	Coupler	PM1/4-NPT	1	420
100	12005SA	テンションバーキット	Tension Bar KIT	No1-7 1SET	1	15,840

(予告なく仕様変更することがあります)

*Parts may be changed with/without notice.