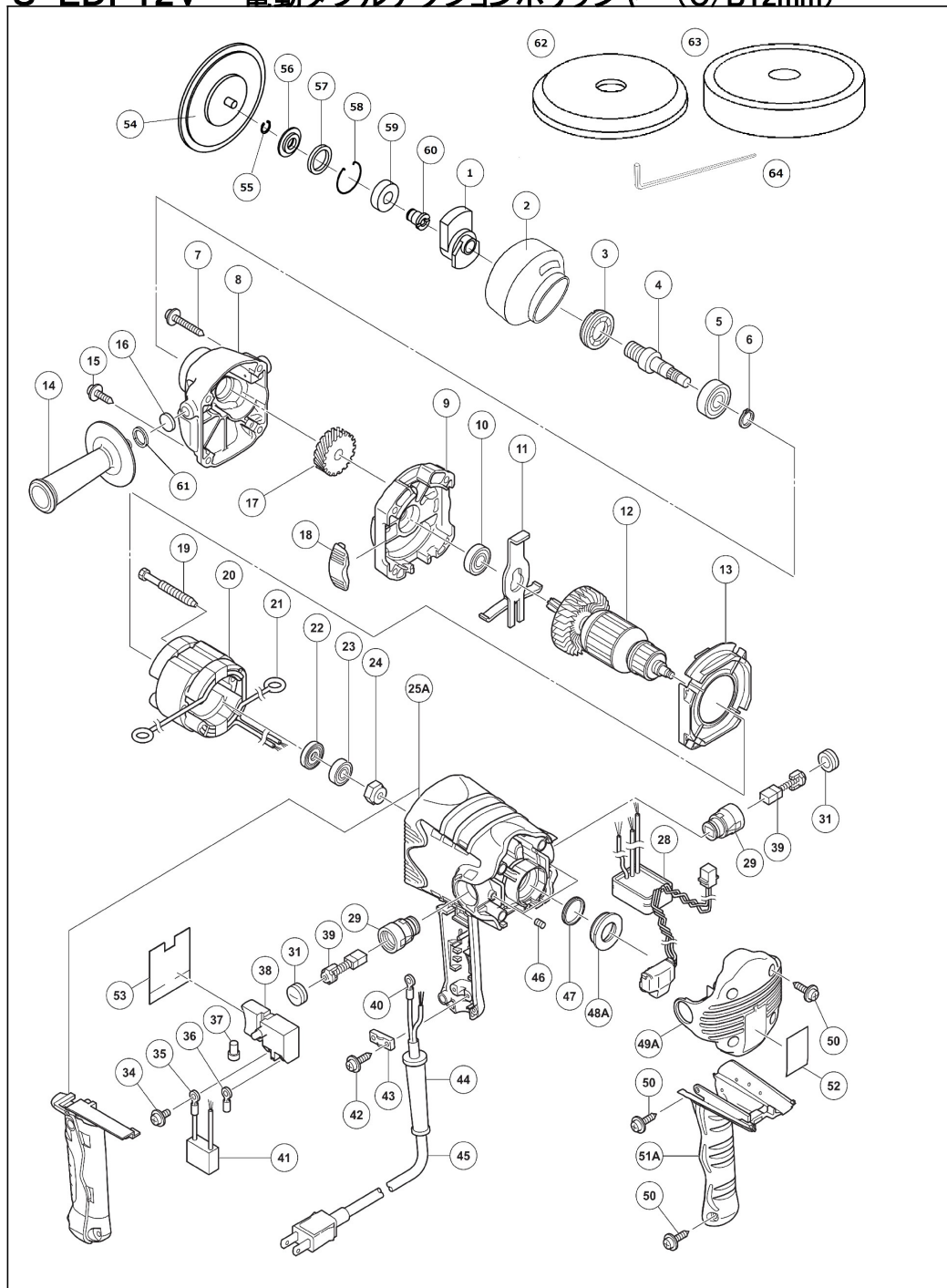


# U-EDP12V 電動ダブルアクションポリリッシャー(O/B12mm)



## 部品表/PARTS LIST

2210

Index No.	品番 Code	品名	員数 Req'd	定価
1	M1612	ヘッド付きシャフト	1	10,800
2	M1613	ゴムカバー	1	1,920
3	H001	ベアリングキャップ	1	840
4	H002	スピンドル(B)	1	2,280
5	H003	BB. 6201DDCMPS2L	1	1,500
6	H004	軸用C形トメワ 12mm	1	840
7	H005	フランジ付タッピンネジ D5×55(黒)	2	480
8	H006	ギヤカバー組(16含む)	1	3,300
9	H007	インナカバー	1	2,940
10	H008	BB.6000DDCMPS2L	1	1,740
11	H009	ロックレバー	1	840
12	H010	アマチュア組(B,B付)100V(10, 22, 23含む)	1	20,400
13	H011	ファンガイド	1	1,200
14	H012	サイドハンドル	1	1,440
15	H013	フランジ付タッピンネジ D5×35(黒)	2	480
16	H014	フェルトワッシャ	2	480
17	H015	ファーストギヤ	1	3,300
18	H016	エアカバー	1	1,620
19	H017	六角タッピンネジ D5×45	2	480
20	H018	ステータ組(B)100V(21含む)	1	10,800
21	H019	ブラシターミナル	2	840
22	H020	ダストシール	1	480
23	H021	BB.608VVC2PS2L	1	1,080
24	H022	マグネット	1	1,740
25	H023	ハウジング、ハンドルカバーセット(29, 46~48A含む)	1	13,200
28	H024	コントローラ	1	16,800
29	H025	ブラシホルダ	2	1,440
31	H027	ブラシキャップ	2	480
34	H028	ワ付バインド小ネジ M3.5×6	2	480
35	H029	ターミナル	1	480
36	H030	ターミナル	1	480
37	H031	コネクタ 50092(10入)	2	1,020
38	H032	トリッガススイッチ(A)(34含む)	1	1,620
39	H033	カーボンブラシ 7×11×17(2入)	1	960
40	H034	ターミナル	1	480
41	H035	コンデンサ	1	840
42	H036	フランジ付タッピンネジ D4×16	2	480
43	H037	コードクリップ	1	480
44	H038	コードアーマ D10.1	1	480
45	H039	コード 100V(2C×O0.75×2600MM)	1	2,880
46	H040	六角穴付トメネジ M5×8	2	264
47	H041	ラバーリング	1	480
48A	H042	ベアリングブッシュ	1	1,200
49A	H043	テールカバー	1	1,020
50	H044	フランジ付タッピンネジ D4×20(黒)	7	264
51A	H045	グリップカバー	1	1,020
52	H046	セッティングラベル(C)	1	480
53	H047	ダストシール	1	840
54	4566	MPバットベースφ120	1	2,800
55	7326	リテーニングリング	ISTW-14	120
56	7305	フェルトカバー	1	2,400
57	7318	フェルト	1	252
58	7323	止め輪	1	156
59	7324	ベアリング	6202LB	1,008
60	7304	バランスーシャフト	1	2,640
61	M0061	スプリングワッシャーM10	1	100
62	5904	ウールパフφ150×15	1	2,900
63	5514	ウレタンパフφ150×30×φ30	1	2,200
64	7334	6角レンチ棒	3x126	384

(予告なく仕様変更することがあります)