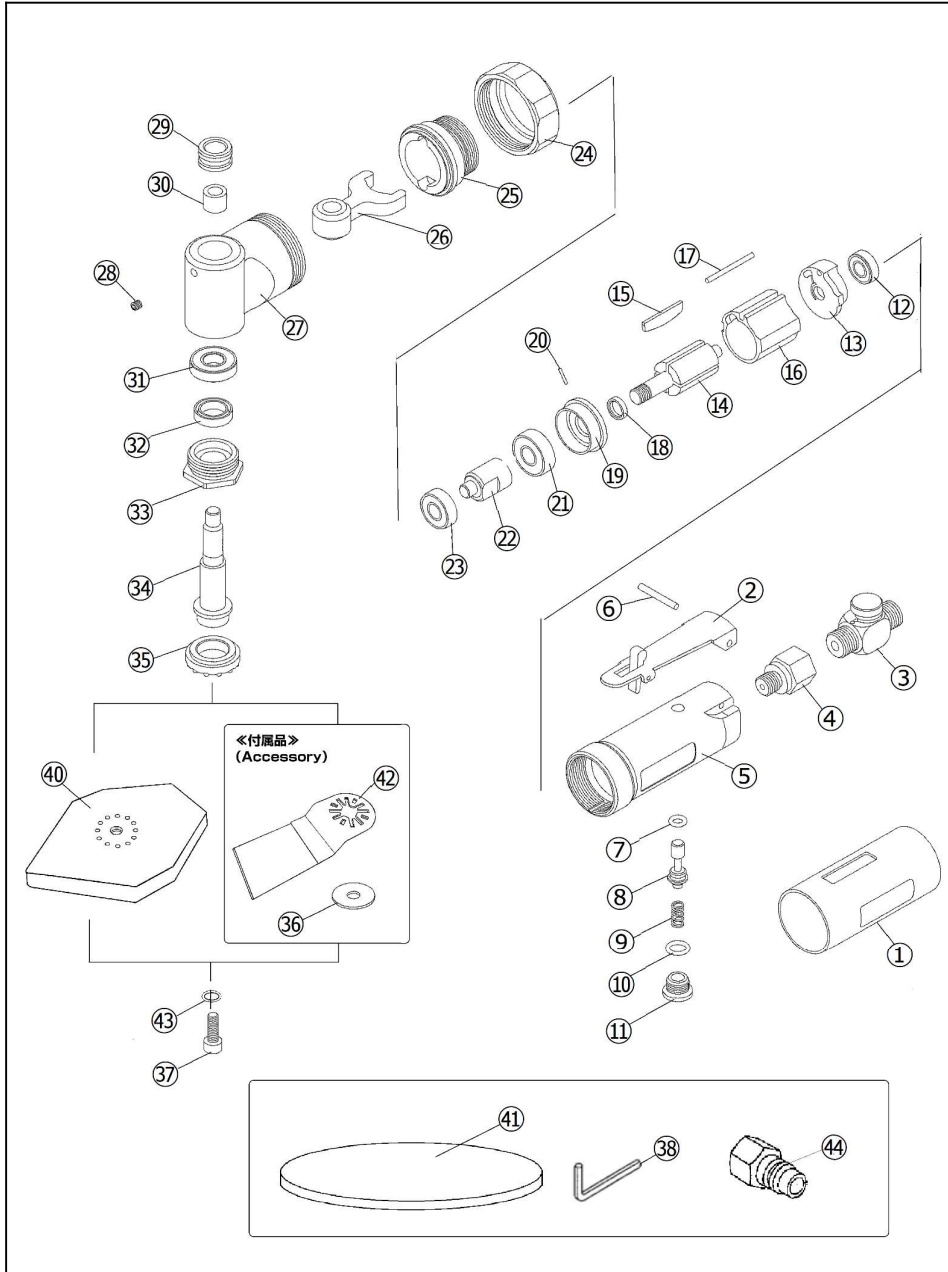


U-75 揺動サンダー Oscillation Sander



部品表/PARTS LIST

2210

Index No.	品番 Code	品名	Description		員数 Req'd	定価
1	4248L	ボディカバー	Housing Cover		1	1,200
2	3448SA	安全レバー	Throttle Lever Ass'y	safety lever	1	1,512
3	4362	スピコン	Speed controller		1	1,700
4	4271	インレットブッシング	Air Inlet Bushing		1	756
5	2430	ボデー	Housing	1900	1	3,840
6	3387	スプリングピン	Spring pin	φ 3x24	1	110
7	2710	O-リング	O-Ring	P-5	1	60
8	3644	バルブステム	Valve stem		1	396
9	2408	バルブスプリング	Valve spring		1	170
10	3302	O-リング	O-Ring	P-8	1	60
11	2409	バルブプラグ	Valve plug		1	240
12	3466	ベアリング	Ball Bearing	R4ZZ	1	720
13	2540	リヤプレート	Rear End Plate		1	1,968
14	4260	ローター	Rotor		1	2,976
15	3212	ベーン	Vane		4	230
16	3210	シリンダー	Cylinder		1	1,980
17	3342	シリンダーピン	Cylinder pin		1	144
18	3812	スペーサー	Spacer		1	720
19	4272	フロントプレート	Front End Plate	51	1	1,140
20	2286	ニードルローラー	Needle roller	φ 1.2x8	1	100
21	3464	ベアリング	Ball Bearing	608ZZ	1	720
22	3801	クランクシャフト	Crank shaft		1	3,120
23	3809	ベアリング	Ball Bearing	607ZZ	1	720
24	3803	カップリングナット	Coupling nut		1	3,600
25	3804	モーターロックリング	Motor locking		1	3,600
26	3807	ドライブフォーク	Drive fork		1	9,600
27	3813A	アングルハウジング	Angle housing		1	4,560
28	2363	六角穴付止めネジ	Set Screw	M4x4	1	100
29	3802	ベアリングハウジング	Bearing housing		1	1,080
30	3808	ニードルベアリング	Needle bearing	BK0709	1	1,080
31	3435	ベアリング	Ball Bearing	EE-3	1	1,164
32	3810	オイルシール	Oil Seal		1	960
33	3806	クランプナット	Clamp nut		1	1,800
34	3805N	スピンドル	Spindle		1	3,600
35	7499	ホルダー	Holder		1	2,640
36	7497A	ワッシャー	Washer	φ 18	1	72
37	7498	六角穴付ボルト	Hex. socket head Cap Screw	M6	1	200
38	4463	六角レンチ棒	Hex. Wrench	4mm	1	220
40	7495	五角MPパッド(13穴)	Pad		1	3,900
41	5549	クッションベース(穴無)	Cushion Pad	φ 123×5	1	1,700
42	7494	スクレパー	Scraper		1	1,700
43	2667	スプリングワッシャー	Spring Washer	M6	1	60
44	5001G	カブラ	Coupler		1	420

(予告なく仕様変更することがあります)

*Parts may be changed with/without notice.