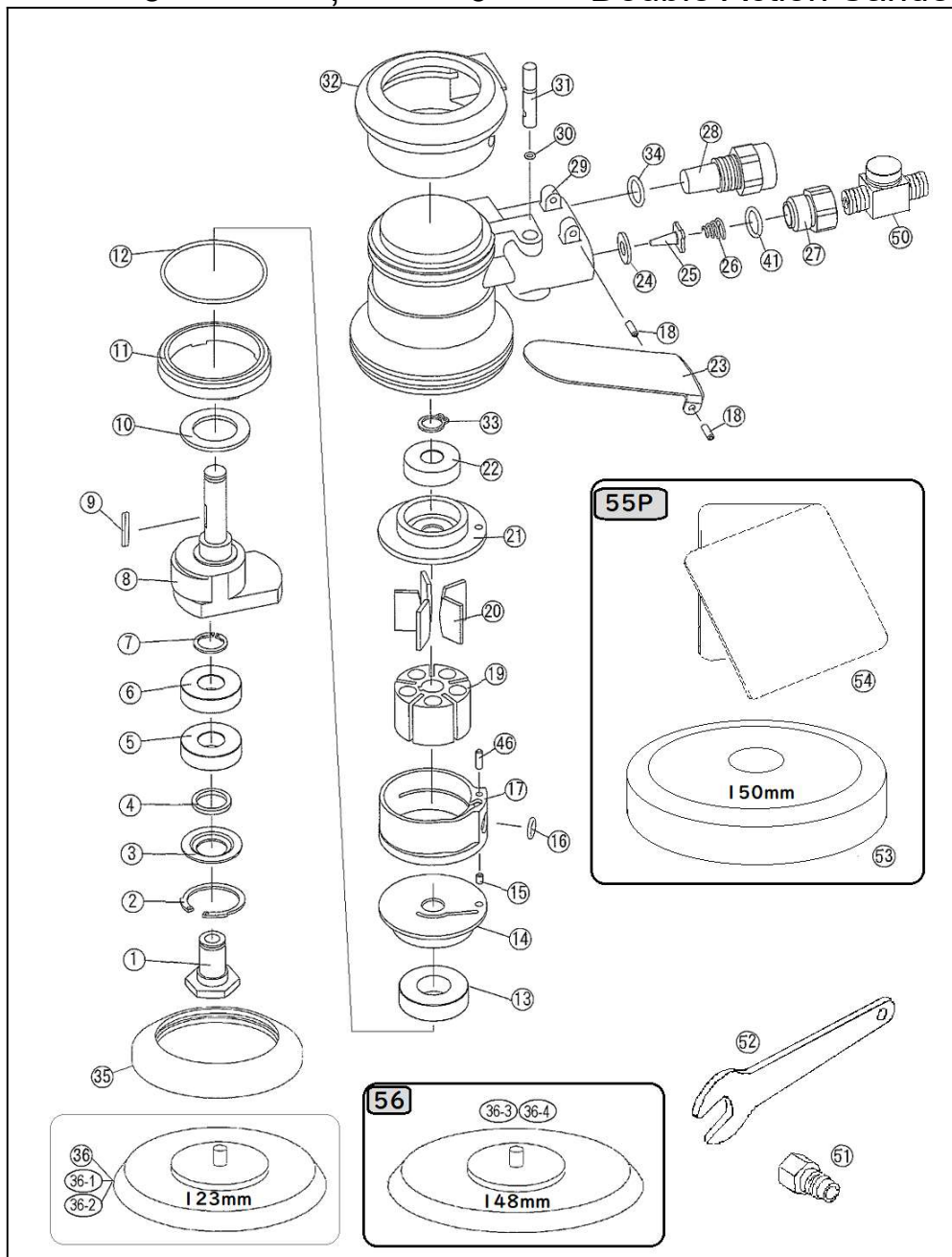


# U-55(φ123), U-55P, U-56(φ148) ダブルアクションサンダー

## 5" , 6" Double Action Sander



### 部品表/PARTS LIST

2210

| Index No. | 品番 Code | 品名             | Description       |                    | 員数 Req'd     | 定価      |       |
|-----------|---------|----------------|-------------------|--------------------|--------------|---------|-------|
| 1         | 4411    | バランサーシャフト      | Balancer shaft    |                    | 1            | 2,472   |       |
| 2         | 4424    | 丸R形止め輪         | Retaining ring    | IRTW-28            | 1            | 210     |       |
| 3         | 4413    | フェルトカバー        | Felt cover        |                    | 1            | 432     |       |
| 4         | 4412    | フェルトリング        | Felt ring         |                    | 1            | 220     |       |
| 5         | 4369    | ベアリング          | Ball Bearing      | 6001 2RD           | 1            | 936     |       |
| 6         | 2450    | ベアリング          | Ball Bearing      | 6001ZZ             | 1            | 900     |       |
| 7         | 2577    | 丸S形止め輪         | Retaining ring    | ISTW-12            | 1            | 160     |       |
| 8         | 4402    | シャフト           | Shaft             |                    | 1            | 7,560   |       |
| 9         | 4495    | ロングキー          | Long key          |                    | 1            | 264     |       |
| 10        | 4410    | ダストシール         | Dust seal         |                    | 1            | 120     |       |
| 11        | 4492    | ロックリング         | Lock ring         |                    | 1            | 1,512   |       |
| 12        | 4421    | O-リング          | O-Ring            | AS568-032          | 1            | 260     |       |
| 13        | 4425    | ベアリング          | Ball Bearing      | 6002ZZ             | 1            | 864     |       |
| 14        | 4403    | フロントプレート       | Front End Plate   | 55                 | 1            | 2,976   |       |
| 15        | 4385    | スプリングピン        | Spring pin        | φ 3x4              | 1            | 110     |       |
| 16        | 5002    | O-リング          | O-Ring            | KS-5               | 1            | 100     |       |
| 17        | 4405K   | シリンダー          | Cylinder          |                    | 1            | 7,200   |       |
| 18        | 1449    | スプリングピン        | Spring pin        | φ 3x10             | 2            | 100     |       |
| 19        | 4431    | ローター           | Rotor             |                    | 1            | 5,136   |       |
| 20        | 4406    | ベーン            | Vane              |                    | 5            | 480     |       |
| 21        | 4404    | リヤプレート         | Rear End Plate    |                    | 1            | 2,976   |       |
| 22        | 3256    | ベアリング          | Ball Bearing      | 6000ZZ             | 1            | 864     |       |
| 23        | 4417    | バルブレバー         | Valve lever       |                    | 1            | 960     |       |
| 24        | 4415    | シールワッシャー       | Seal washer       |                    | 1            | 550     |       |
| 25        | 4416    | チップバルブ         | Chip valve        |                    | 1            | 660     |       |
| 26        | 4418    | バルブスプリング       | Valve spring      |                    | 1            | 170     |       |
| 27        | 4419    | インレットブッシング     | Air Inlet Bushing |                    | 1            | 864     |       |
| 28        | 4432    | マフラー Assy      | Muffler Assy      |                    | 1            | 2,232   |       |
| 29        | 4400    | ボデー(赤)         | Housing(Red)      | 55                 | 1            | 7,440   |       |
| 30        | 4420    | O-リング          | O-Ring            | SS-040             | 1            | 110     |       |
| 31        | 4414    | バルブステム         | Valve stem        |                    | 1            | 660     |       |
| 32        | 4401    | ボデーカバー         | Housing cover     |                    | 1            | 1,632   |       |
| 33        | 3253    | 軸用C形止め輪        | Retaining ring    | STW-10             | 1            | 110     |       |
| 34        | 2211    | O-リング          | O-Ring            | P-11               | 1            | 100     |       |
| 35        | 4422    | リップシール(非吸塵)    | Lip seal          | for 55             | 1            | 2,520   |       |
| 55.55P    | 36      | 5500           | MPパットφ123         | Velcro Pad φ123    | 5"(Standard) | 1(55・P) | 3,400 |
| 55        | 36-1    | 5502           | LPパットφ123         | Glue-on Pad φ123   | 5"           | OP      | 3,200 |
| 55        | 36-2    | 5504           | SLPパットφ123        | Glue-on S Pad φ123 | 5"           | OP      | 2,900 |
| 56        | 36-3    | 5531           | MPパットφ148         | Velcro Pad φ148    | 6"(Standard) | 1(56)   | 4,000 |
| 56        | 36-4    | 5537           | LPパットφ148         | Glue-on Pad φ148   | 6"           | OP      | 3,900 |
| 41        | 4438    | O-リング          | O-Ring            | S-14               | 1            | 110     |       |
| 46        | 4386    | スプリングピン        | Spring pin        | φ 3x7              | 1            | 110     |       |
| 50        | 4362    | スピコン           | Speed controller  |                    | 1            | 1,700   |       |
| 51        | 5001G   | カプラ            | Coupler           |                    | 1            | 420     |       |
| 52        | 3143    | チャックレンチ        | Spanner Wrench    | 22mm               | 1            | 660     |       |
| 53        | 5514    | ウレタンパフ φ150x30 | Urethan Buff      | 細目                 | 2(55P)       | 2,200   |       |
| 55P       | 54      | 55Pクロス         | クロス               |                    | 2(55P)       | 1,200   |       |
| 55P       | 4433    | オイル            | Oil               |                    | 1            | 372     |       |

(予告なく仕様変更することがあります)

\*Parts may be changed with/without notice.