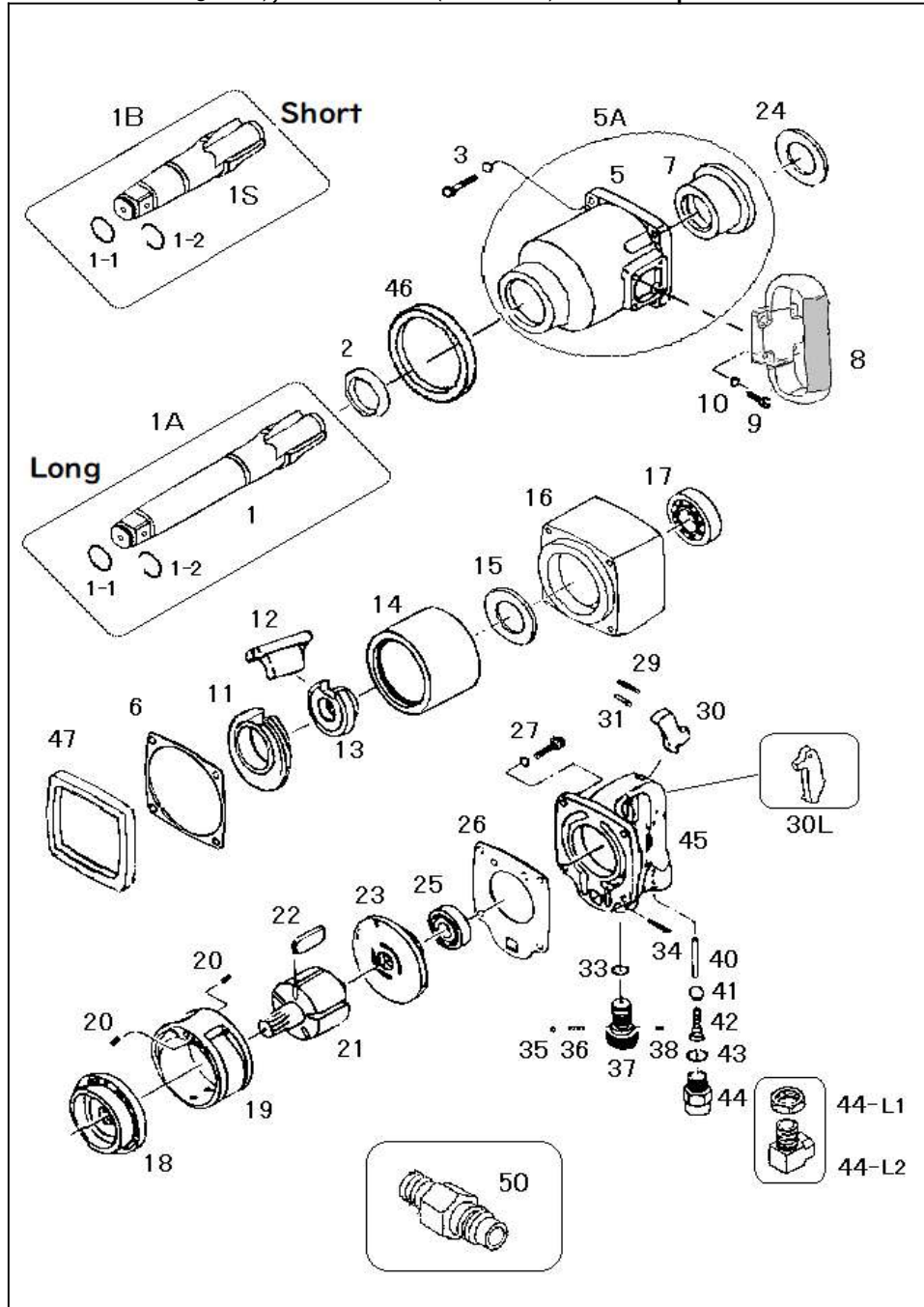


U-145S(ロング), U-145SS(ショート) 25.4mm角 インパクトレンチ

(long anvil), (short anvil) 1" Impact Wrench



部品表/PARTS LIST

2210

Index No.	品番 Code	品名	Description		員数 Req'd	定価
1	3917	アンビルシャック1"	1" Anvil shank	25.4mm	1	25,440
1A	3917SA	アンビルシャック1" Assy	1" Anvil shank assy	with 3899, 3900	1	26,520
1S	2855	ショートアンビルシャック	Short Anvil Shank	145SS	1	21,480
1B	2855SA	ショートアンビル Assy	Short Anvil Shank Ass'y	145SS	1	22,320
1-1	3899	O-リング	O-Ring	2019	1	110
1-2	3900	リテーナーリング	Retaining ring		1	264
2	2812	オイルシール	Oil Seal	VB405205	1	924
3	3909	6角穴付セムスボルト	Cap Screw	M8x40	4	144
5A	3915BSA	インパクトハウジング Assy	Impact Housing w/bush	with 3902	1	25,452
5	3915B	インパクトハウジング	Impact housing	Blue	1	20,520
7	3902	ハウジングブッシング	Housing bushing		1	5,040
6	3904	インパクトガスケット	Impact gasket		1	504
8	3762BSA	サイドハンドル Assy(青)	Side Handle Assy	with 3763/3764	1	7,416
9	2670	6角穴付ボルト	Cap Screw	M6x20	4	132
10	2667	スプリングワッシャー	Spring washer	M6	4	60
11	2831	ホイールレシーバー	Wheel Receiver		1	7,440
12	3911	ハンマー	Hammer		1	14,832
13	2830	カム	Cam		1	8,640
14	3918	ハンマーケース	Hammar Case		1	25,440
15	3745	スラストワッシャー	Thrust washer		1	1,452
16	3916B	ボデー(青)	Housing(Blue)		1	18,120
17	3910	ベアリング	Ball Bearing	6305Z	1	1,680
18	3740	フロントプレート	Front End Plate	145	1	11,124
19	3738	シリンダー	Cylinder		1	14,400
20	3739	スプリングピン	Spring pin	φ 5x8	2	72
21	3903	ローター	Rotor		1	18,540
22	3771	ベーン	Vane		6	1,200
23	3734	リヤプレート	Rear End Plate		1	11,124
24	3750	スラストワッシャー	Thrust washer		1	1,716
25	2814	ベアリング	Ball Bearing	6205Z	1	1,320
26	3905	モーターガスケット	Motor gasket		1	624
27	2808	6角穴付セムスボルト	Cap Screw	M8x30	4	144
29	3721	スプリングピン	Spring pin	φ 4x26	1	72
30	3736	内トリガー	Inside Trigger	Inner	1	1,440
30L	3526	外トリガー	Outside Trigger	Outer	1	1,512
31	3720	スプリングピン	Spring pin	φ 4x22	1	72
33	3280	O-リング	O-Ring	P-16	1	110
34	2805	スプリングピン	Spring pin	φ 4x30	1	70
35	2462	スチールボール	Steel Ball	4mm	1	70
36	2811	押しスプリング	Spring		1	240
37	2835	リバースレギュレーター	Reverse Regulator		1	1,716
38	2806	スプリングピン	Spring pin	φ 3x8	1	60
40	2821	バルブステム	Valve stem		1	876
41	3707	ウレタンボール	Urethan Ball	5/8"	1	660
42	2810	テーパースプリング	Throttel valve spring		1	240
43	3906	O-リング	O-Ring	P-22	1	120
44	3901	インレットブッシング	Air Inlet Bushing		1	3,096
44L1	4213	インレットナット	Hex Nut		1	1,248
44L2	4212	L型インレットブッシング	L-type Inlet Bushing		1	3,096
45	3914BSA	ハンドル Assy (ブッシュ付)	Handle(w/bush)	Blue3702	1	18,252
46	4210	フロントラバープロテクター	Front Rubber Protector		1	1,512
47	4211	リヤラバープロテクター	Rear Rubber Protector		1	1,512
50	5010	カブラ	Coupler	PM1/2	1	520

(予告なく仕様変更することがあります)

*Parts may be changed with/without notice.