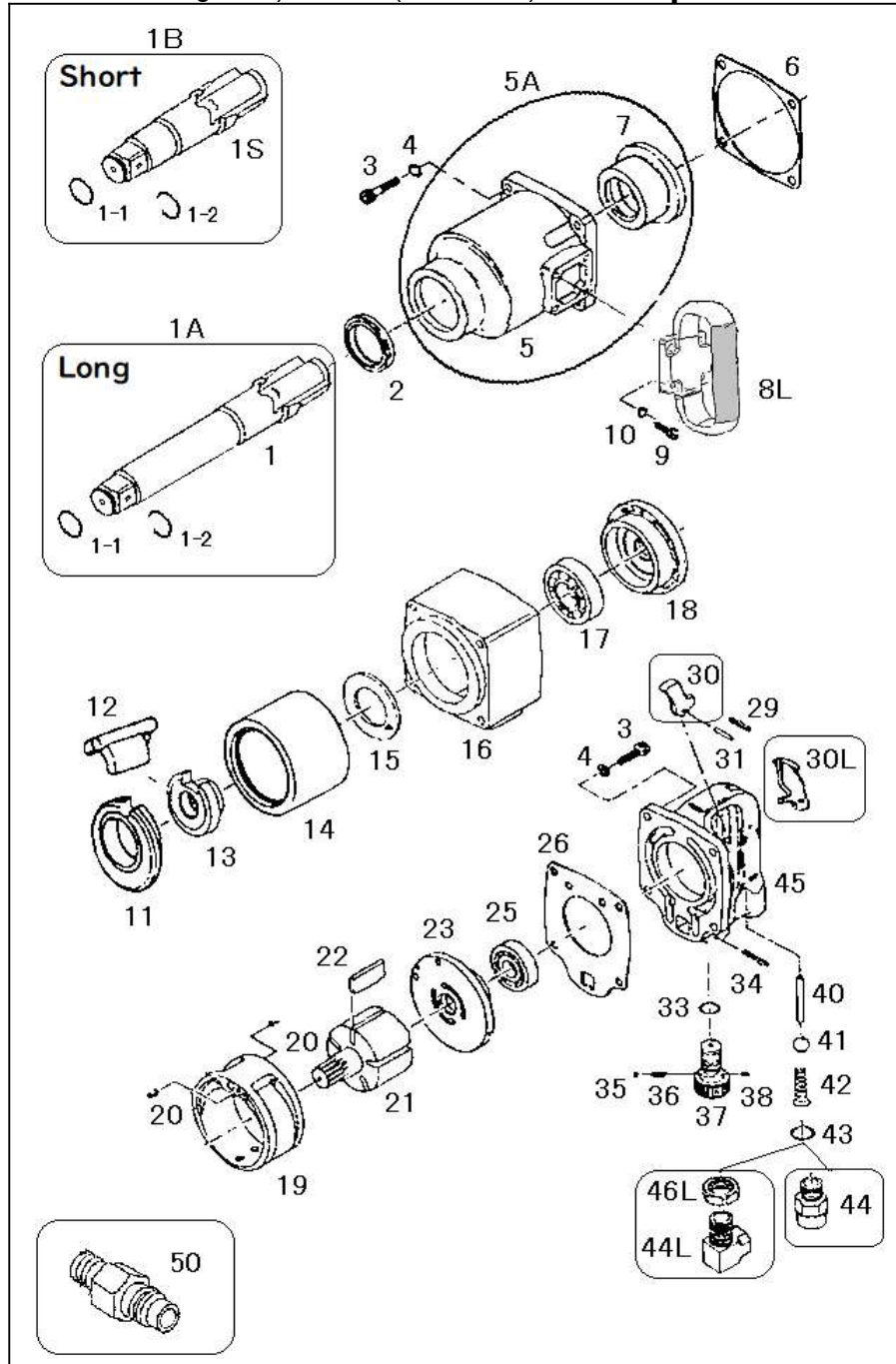


U-1350(ロング), U-1350S(ショート) 25.4mm角 インパクトレンチ
 (long anvil), (short anvil) 1" Impact Wrench



部品表/PARTS LIST

2210

Index No.	品番 Code	品名	Description		員数 Req'd	定価
1	2815	ロングアンビルシャク	Long Anvil Shank		1	22,680
1A	2815SA	ロングアンビルAssy	Long Anvil Shank Ass'y		1	23,760
1S	2854	ショートアンビルシャク	Short Anvil Shank	1350S(Short)	1	19,080
1B	2854SA	ショートアンビルAssy	Short Anvil Shank Ass'y	1350S(Short)	1	20,160
1-1	3899	O-リング	O-Ring	2019	1	110
1-2	3900	ソケットリング	Retaining ring		1	264
2	2812	オイルシール	Oil Seal	VB405205	1	924
3-4	2808	六角穴付セムスポルト	Cap Screw	M8x30	8	144
5	2827B	インパクトハウジング	Impact Housing		1	18,240
5A	2827BSA	インパクトハウジングAssy	Impact Housing w/bush	with 2824	1	21,840
7	2824	ハウジングブッシング	Housing bushing		1	3,960
6	2801	インパクトガスケット	Impact Gasket		1	504
8L	3762BSA	サイドハンドルAssy(青)	Side Handle Assy	with3763/3764	1	7,416
9	2670	六角穴付ボルト	Cap Screw	M6x20	4	132
10	2667	スプリングワッシャー	Washer	M6	4	60
11	2831	ホイールレシーバー	Wheel Receiver		1	7,440
12	2829	ハンマー	Hammer		1	13,440
13	2830	カム	Cam		1	8,640
14	2816	ハンマーケース	Hammer Wheel		1	23,040
15	3745	スラストワッシャー	Spacer		1	1,452
16	2828B	ボデー(青)	Housing(Blue)		1	14,760
17	2814	ベアリング	Ball Bearing	6205Z	1	1,320
18	2818	フロントプレート	Front End Plate	1350	1	9,480
19	2817	シリンダー	Cylinder		1	13,200
20	2807	スプリングピン	Spring pin	φ6x18	2	72
21	2825	ローター	Rotor		1	14,880
22	2809	ベーン	Vane		6	960
23	2819	リヤプレート	Rear End Plate		1	9,480
25	2813	ベアリング	Ball Bearing	6204	1	1,056
26	2802	モーターガスケット	Motor Gasket		1	636
29	3721	スプリングピン	Spring pin	φ4x26	1	72
30	3736	内トリガー	Inside Trigger	Inner	1	1,440
30L	3526	外トリガー	Outside Trigger	Outer	1	1,512
31	3720	スプリングピン	Spring pin	φ4x22	1	72
33	3280	O-リング	O-Ring	P-16	1	110
34	2805	スプリングピン	Spring pin	φ4x30	1	70
35	2462	スチールボール	Steel Ball	4mm	1	70
36	2811	押しスプリング	Spring		1	240
37	2835	リバースレギュレーター	Reverse Regulator		1	1,716
38	2806	スプリングピン	Spring pin	φ3x8	1	60
40	2821	バルブステム	Valve stem		1	876
41	2803	ウレタンボール	Throttle Ball	1/2"	1	636
42	2810	テーパスプリング	Throttel valve spring		1	240
43	3709	O-リング	O-Ring	P-20	1	110
44	2823	インレットブッシング	Air Inlet Bushing		1	3,120
44L	4208	L型インレットブッシング	L-type Inlet Bushing		1	3,096
45	2826B	ハンドル(ブッシュ付)	Handle(w/bush)		1	14,760
46L	4209	インレットナット	Hex Nut		1	1,248
50	5010	カブラ	Coupler	PM1/2	1	520

(予告なく仕様変更することがあります)

*Parts may be changed with/without notice.