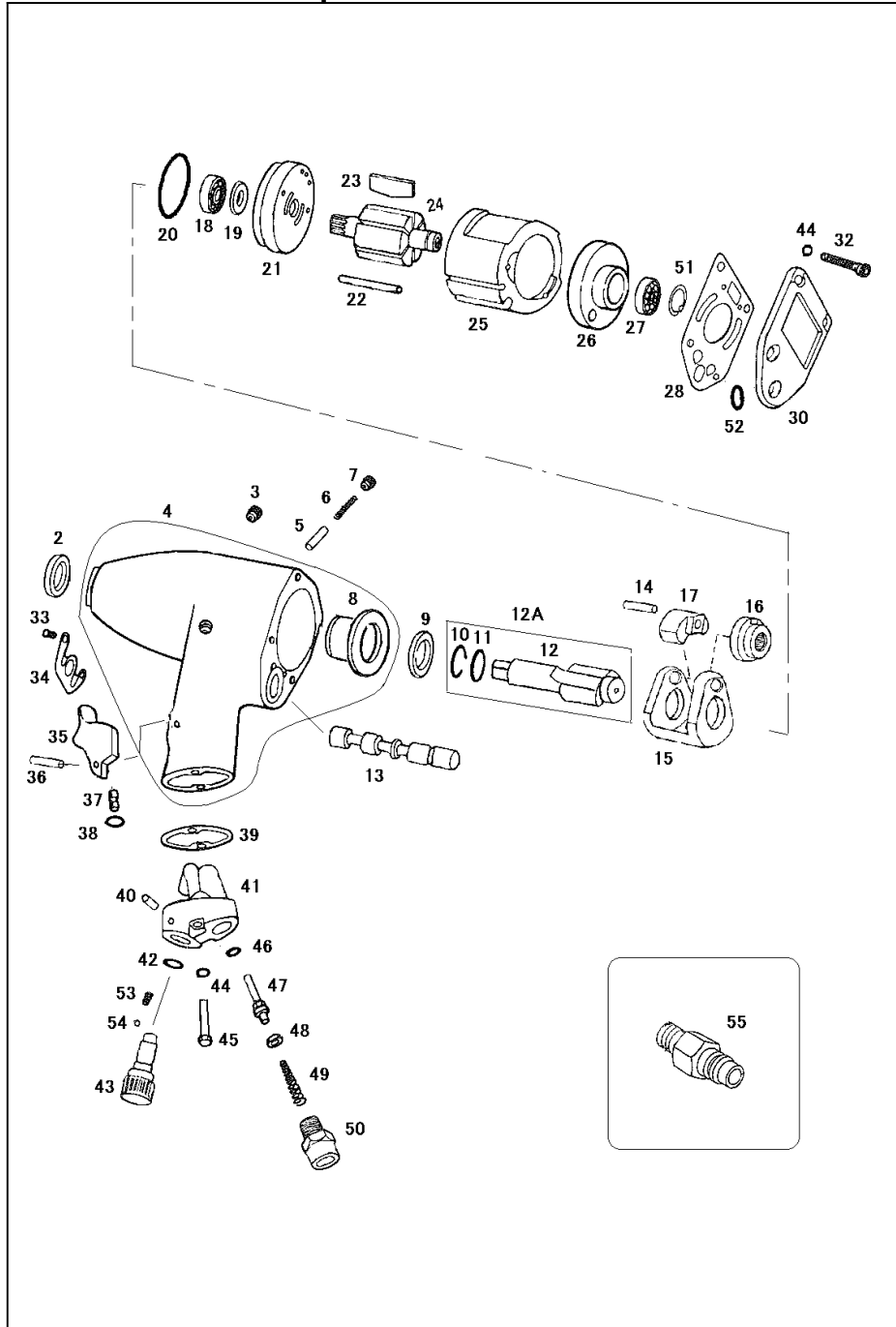


U-135 9.5mm角 インパクトレンチ 3/8" Impact Wrench



部品表/PARTS LIST

2210

Index No.	品番 Code	品名	Description		員数 Req'd	定価
2	3602	オイルシール (大)	Oil Seal		1	528
3	3603	オイルプラグ	Oil plug	NPTF1/16-27	1	288
4	3604SA	ボデー Assy	Housing Assy	with3606	1	9,792
5	3605	リバースバルブピン	Reverse valve pin		1	216
6	2608	リバースバルブスプリング	Reverse valve spring		1	130
7	2363	六角穴付止めネジ	Set Screw	M4x4	1	100
8	3606	ハウジングブッシング	Housing bushing			1,296
9	3607	ハンマーケーシングブッシング	Hammer cage bushing		1	384
10	3608	リテーナーリング	Retaining ring		1	132
11	3600	O-リング	O-Ring		1	110
12	3610	アンビルシャック 3/8"	3/8" Anvil shank	9.5mm	1	***
12A	3610SA	アンビルシャック 3/8" Assy	3/8" Anvil shank ass'y	with3608,3600	1	4,944
13	3611	リバースバルブ	Reverse valve		1	1,008
14	3612	ハンマーピン	Hammer pin	φ6x31	1	264
15	3613	ハンマーケーシング	Hammer cage		1	5,040
16	3614	カム	Cam		1	2,520
17	3615	ハンマー	Hammer		1	1,716
18	3435	ベアリング	Ball Bearing	EE-3	1	1,164
19	3616	オイルシール (小)	Oil Seal		1	432
20	3617	O-リング	O-Ring	S-34	1	120
21	3618	フロントプレート	Front End Plate	135	1	1,296
22	2358	シリンダーピン	Cylinder Pin		1	143
23	3620	ベーン	Vane		6	290
24	3621	ローター	Rotor		1	3,780
25	3622	シリンダー	Cylinder		1	3,780
26	3623	リアプレート	Rear End Plate		1	1,128
27	3310	ベアリング	Ball Bearing	626ZZ	1	720
28	3624	ガスケット (大)	Gasket		1	216
30	3626	ボデーキャップ	Housing Cap		1	1,320
32	3234	六角穴付ボルト	Cap Screw	M5x18	4	130
33	2635	タッピングスクリュー	Tapping screw	M4x6	2	70
34	3627	デフレクター	Deflector		1	264
35	2486	トリガー	Trigger		1	330
36	3402	スプリングピン	Spring pin	φ3x22	1	72
37	2650	ブッシュピン	Bush pin		1	216
38	2484	O-リング	O-Ring	2.5x1.2	1	60
39	2506	ガスケット (小)	Gasket		1	230
40	2507	スプリングピン	Spring pin	φ3x18	1	60
41	2644	バルブブロック	Valve block		1	2,640
42	2508	O-リング	O-Ring	P-9	1	60
43	2643	レギュレーターバルブ	Regulator valve	4段/4step	1	1,584
44	3128	スプリングワッシャー	Spring washer	M5	6	60
45	7400	六角穴付ボルト	Cap Screw	M5x30	2	120
46	2710	O-リング	O-Ring	P-5	1	60
47	2513	バルブステム	Valve stem		1	360
48	2514	O-リングキャップ	O-ring cap		1	120
49	2515	バルブスプリング	Valve spring		1	230
50	2642	インレットブッシング	Air Inlet Bushing		1	864
51	2201	スナップリング	Snap Ring	STW-6	1	100
52	3639	O-リング	O-Ring	AS568-010	1	60
53	2641	ストップピンスプリング	Stop pin spring		1	180
54	2462	スチールボール	Steel Ball	4mm	1	70
55	5000	カプラ	Coupler	PM1/4	1	420

(予告なく仕様変更することがあります)

*Parts may be changed with/without notice.