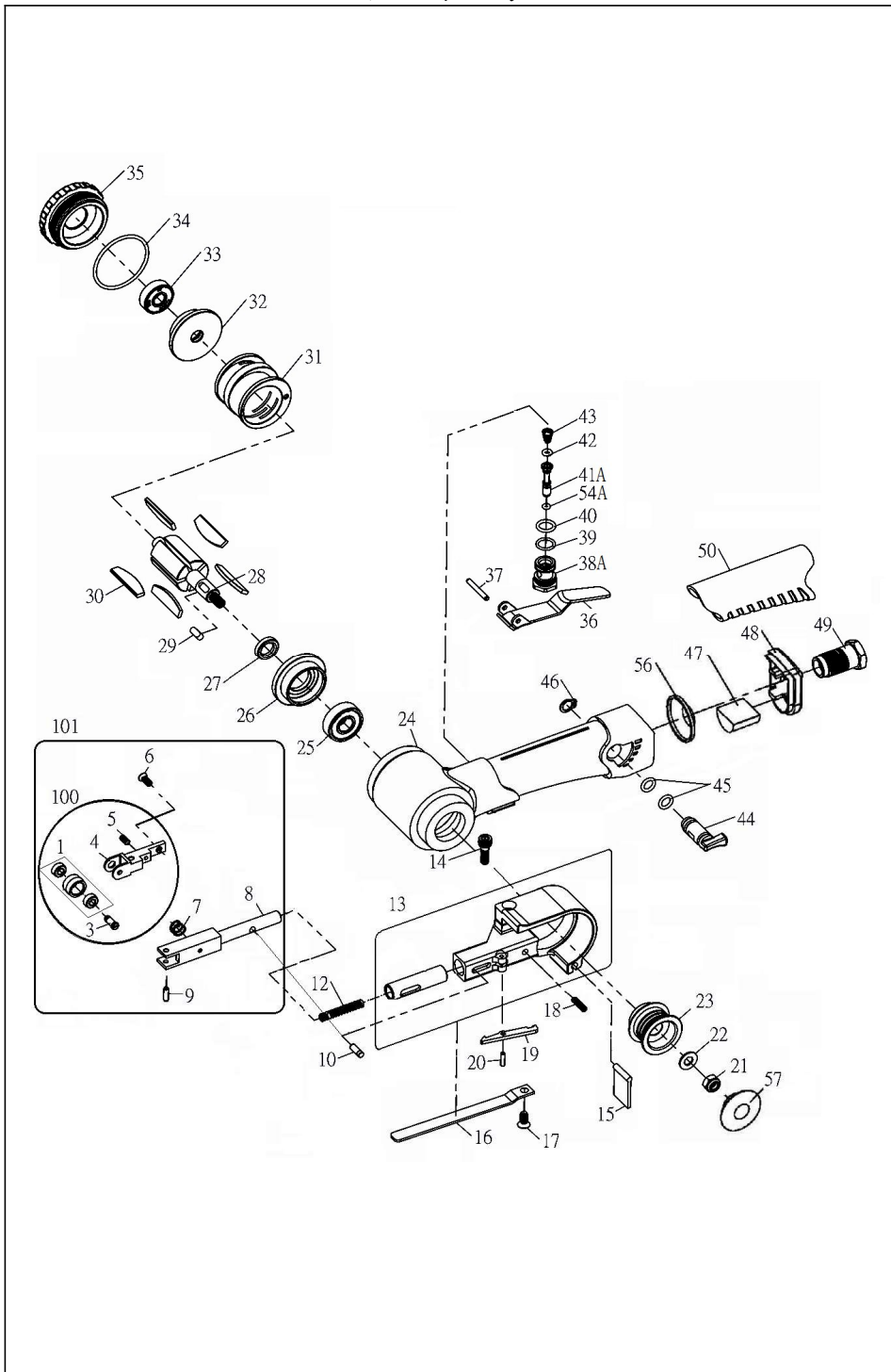


U-110 10・12mm ベルトサンダー/BELT SANDER



部品表/PARTS LIST

2210

Index No.	品番 Code	品名	Description	員数 Req'd	定価	
1	11202	アイドルプーリー-Assy (ベアリング)	Idle Pulley Ass'y (Ball Bearing)	1	2,160	
3	11003	アイドルプーリーねじ	Idle Pulley Screw	1	624	
4	11004	ブラケット	Bracket 10	1	2,496	
5	11005	6角穴付止めネジ	Set Screw	M3X8	1	90
6	11006	十字穴付皿小ネジ	Hex. Socket Headless Set Screw	1	90	
7	11007	スプリング	Spring	1	192	
8	11008	テンションバー	Tension Bar	1	4,296	
9	2668	スプリングピン	Spring pin	φ3x10	1	90
10	11010	止めピン	Stopper Pin	1	396	
12	11012	テンションスプリング	Tension Spring	1	384	
13	11013	ガードAssy (ガードブッシュ)	Guard Ass'y (Guard Bush)	1	6,336	
14	4456	6角穴付ボルト	Cap Screw	M5x15	1	200
15	11015	ダストカバー	Dust Cover	1	480	
16	11016	シュー	Shoe 10	1	504	
17	11017	十字穴付皿小ネジ	Hex. Socket Headless Set Screw	1	90	
18	11018	ストッパースプリング	Stopper Spring	1	156	
19	11019	ストッパー	Stopper	1	876	
20	11020	スプリングピン	Spring Pin	φ2.5x10	1	90
21	11021	6角ナット	Hex Nut	M6	1	100
22	11022	ワッシャー	Washer	M6	1	90
23	11023	ドライブプーリー	Drive Pulley	1	2,256	
24	11024	ボデー	Housing	110	9,600	
25	3256	ベアリング	Ball Bearing	6000ZZ	1	864
26	11026	フロントプレート	Front End Plate	1	3,096	
27	11027	スペーサー	Spacer	1	252	
28	11028	ローター	Rotor	1	7,344	
29	11029	バラレルキー	Parallel Key Both Ends Round	1	384	
30	11030	ベーン	Vane	5	220	
31	11031	シリンダー	Cylinder	1	6,120	
32	11032	リヤプレート	Rear End Plate	1	2,448	
33	3464	ベアリング	Ball Bearing	608ZZ	1	720
34	11034	O-リング	O-Ring	S-38	1	156
35	11035	キャップ	Cap	1	1,896	
36	11036	レバー	Throttle Lever	1	756	
37	2491	スプリングピン	Spring pin	φ3x20	1	60
38A	11038A	バルブボデー	Valve Body	1	732	
39	11039	O-リング	O-Ring	S-11.2	1	110
40	2508	O-リング	O-Ring	P-9	1	60
41A	11041A	バルブステム	Valve stem	1	624	
42	2510	O-リング	O-Ring	P-3	1	60
43	11043	バルブスプリング	Valve spring	1	180	
44	11044	レギュレーター	Regulator	1	624	
45	3323	O-リング	O-Ring	P-7	2	70
46	1433	スナップリング	Snap Ring	STW-8	1	100
47	11047	マフラー	Muffler	1	216	
48	11048	排気カバー	Exhaust Diffuser	1	636	
49	11049	インレットブッシング	Air Inlet Bushing	1	1,008	
50	11050	ボデーカバー	Housing Cover	1	720	
54A	11054A	O-リング	O-Ring	1	110	
56	11056	ゴムリング	Gum Ring	1	180	
57	11057	プーリーカバー	Pully Cover	1	180	
100	11004SA	ブラケットキット (No1-5)	Bracket 10 KIT(No1-5)	1SET	5,340	
101	11008SA	テンションバーキット (No1-9)	Tension Bar KIT(No1-9)	1SET	9,864	

(予告なく仕様変更することがあります)

*Parts may be changed with/without notice.