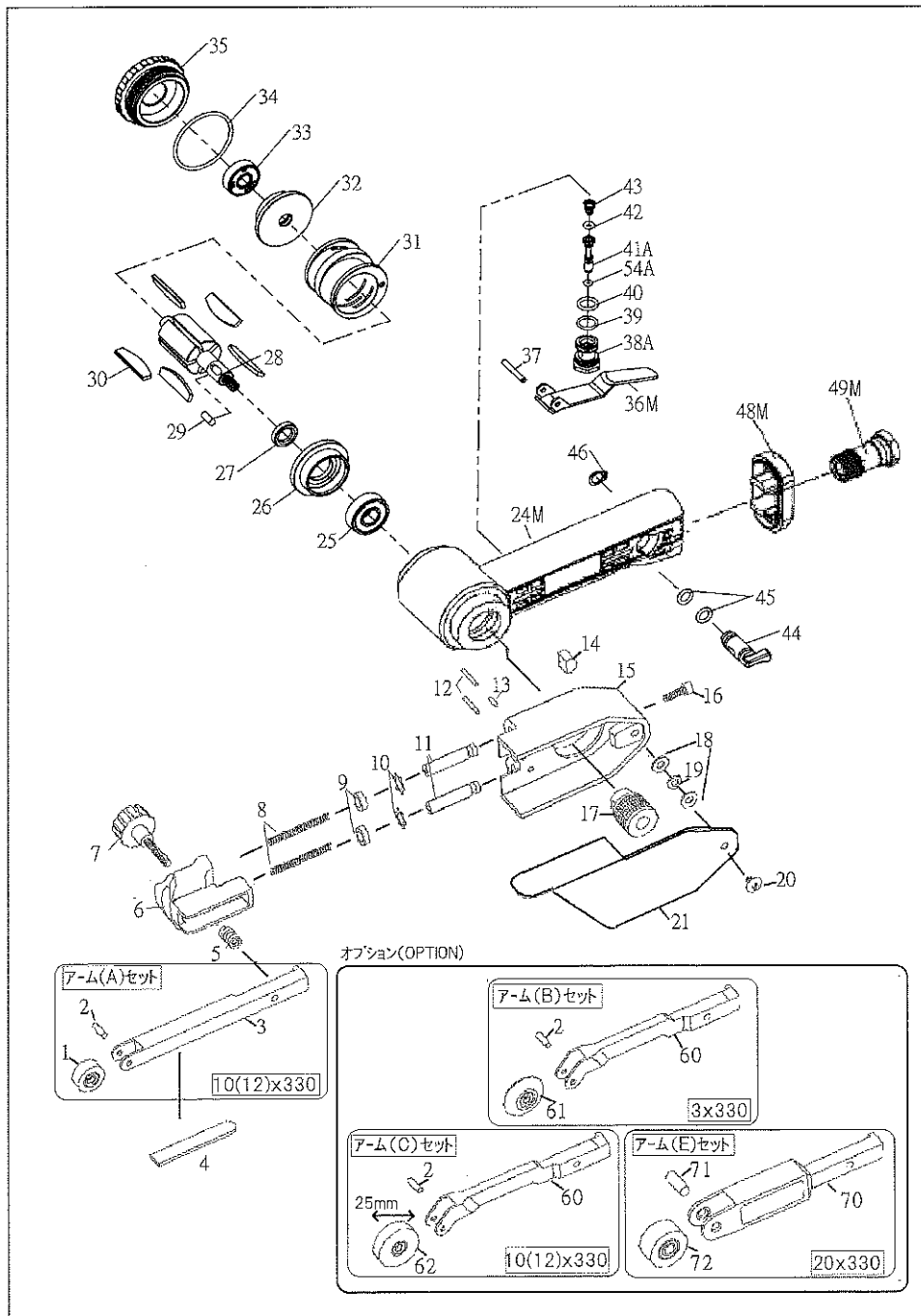


U-113M ベルトサンダー/BELT SANDER



部品表/PARTS LIST

1910-1.

Index No.	品番 Code	品名	Description		員数 Req'd	定価
1	11343	ホイールA Assy	Wheel A ass'y	with bearing	1	3,000
2	2750	ニードルローラー	Needle roller	φ3.17x11.8	1	210
3	11339	アームA	Tension Arm A	standard	1	2,800
4	7200	アームクッション	Arm cushion	for Arm A	1	330
5	11325	調整スプリング	Adjust spring		1	130
6	11324M	テンションアーム	Tension arm		1	4,380
7	11323	調整ノブ	Adjust knob		1	800
8	11328	テンションスプリング	Tension spring		2	190
9	11326	ワイパー	Wiper		2	130
10	11327	リテーナークリップ	Retainer		2	110
11	11329	サポートシャフト	Support shaft		2	480
12	4232	スプリングピン	Spring pin	φ2x16	2	60
13	2852	スプリングピン	Spring pin	φ2x8	1	60
14	11332	モーターロック	Motor lock		1	240
15	11334M	ハウジング(M)	Housing (M)		1	8,000
16	7330A	六角穴付ボルト	Cap Screw	M4x14	1	100
17	11311M	ドライブプーリー	Drive pulley		1	2,480
18	7202	平ワッシャー	Flat Washer	M4	2	100
19	7203	ウェーブワッシャー	Wave washer	WW-4	1	100
20	4462	十字穴付トラス小ネジ	Screw	M4x8	1	100
21	7201R	ベルトガード(赤)	Belt guard (RED)		1	2,680
24M	11024M	ボデー(M)	Housing (M)	110M	1	8,000
25	3256	ベアリング	Ball Bearing	6000ZZ	1	720
26	11026	フロントプレート	Front End Plate		1	2,580
27	11027	スペーサー	Spacer		1	210
28	11028	ローター	Rotor		1	6,120
29	11029	パラレルキー	Parallel Key Both Ends Round		1	320
30	11030	ベーン	Vane		5	200
31	11031	シリンダー	Cylinder		1	5,100
32	11032	リアプレート	Rear End Plate		1	2,040
33	3464	ベアリング	Ball Bearing	608ZZ	1	600
34	11034	O-リング	O-Ring	S-38	1	130
35	11035	キャップ	Cap		1	1,580
36M	11036M	レバー	Throttle Lever		1	680
37	2491	スプリングピン	Spring pin	φ3x20	1	60
38A	11038A	バルブボデー	Valve Body		1	610
39	11039	O-リング	O-Ring	S-11.2	1	110
40	2508	O-リング	O-Ring	P-9	1	60
41A	11041A	バルブステム	Valve stem		1	520
42	2510	O-リング	O-Ring	P-3	1	60
43	11043	バルブスプリング	Valve spring		1	160
44	11044	レギュレーター	Regulator		1	520
45	3323	O-リング	O-Ring	P-7	2	70
46	1433	スナプリング	Snap Ring	STW-8	1	100
48M	11048M	排気カバー	Exhaust Diffuser		1	530
49M	11049M	インレットブッシング	Air Inlet Bushing		1	840
54A	11054A	O-リング	O-Ring		1	100
60	11346	アームB	Tension Arm B & C		-	2,800
61	11347	ホイールB Assy(3mm)	Wheel B 3mm ass'y	with bearing	-	3,000
62	11348	ホイールC Assy(φ25)	Wheel C φ25 ass'y	with bearing	-	3,000
70	11352	アームE	Tension Arm E		-	3,700
71	11353	ニードルローラー	Straight pin	φ6x20	-	310
72	11351	ホイールE Assy(20mm)	Wheel E 20mm ass'y	with bearing	-	4,000
	113A	アームA セット(標準)	Arm A ass'y	standard	-	6,000
	113B	アームB セット(φ3mm)	Arm B ass'y	Wide:3mm	-	6,000
	113C	アームC セット(φ25)	Arm C ass'y	φ25	-	6,000
	113E	アームE セット(φ20mm)	Arm E ass'y	Wide:20mm	-	8,000

(予告なく仕様変更することがあります)

*Parts may be changed with/without notice.