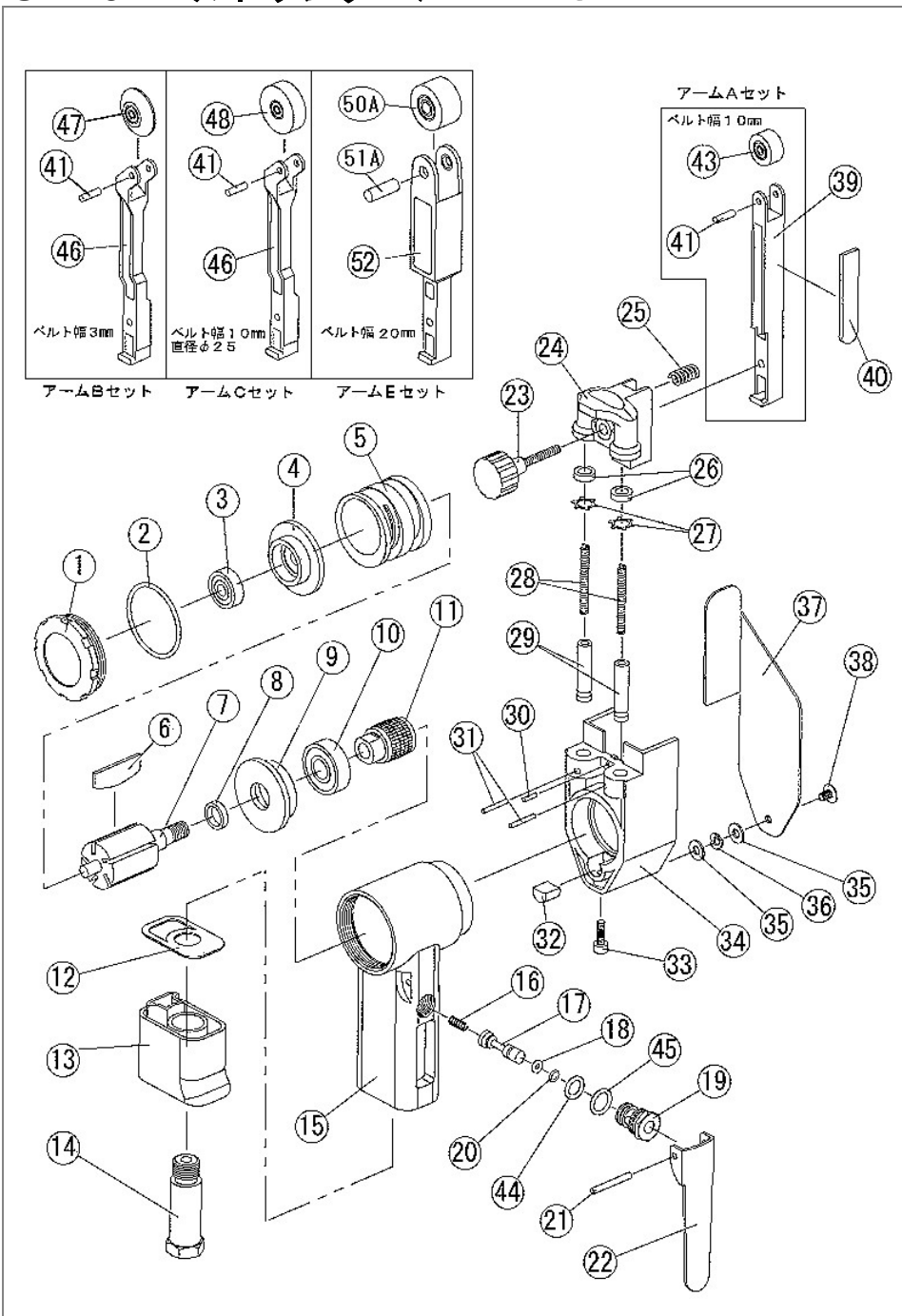


U-113 ベルトサンダー/BELT SANDER



部品表/PARTS LIST

1907-1.

Index No.	品番 Code	品名	Description	員数 Req'd	定価
1	11301	モーターキャップ	Motor cap	1	1,470
2	3617	O-リング	O-Ring	S-34	120
3	3310	ベアリング	Ball Bearing	626ZZ	600
4	11304	リアプレート	Rear End Plate		2,580
5	11305	シリンダー	Cylinder		6,120
6	11306	ベーン	Vane	5	300
7	11307	ローター	Rotor	1	5,100
8	11308	スペーサー	Spacer	1	550
9	11309	フロントプレート	Front End Plate	1	2,500
10	4473	ベアリング	Ball Bearing	6000 2RD	780
11	11311	ドライブプーリー	Drive pulley	1	2,480
12	11312	ガスケット	Gasket		250
13	11313	排気カバー	Exhaust Cover	1	1,680
14	11314	インレットブッシング	Air Inlet Bushing	1	1,580
15	11315	ボデー	Housing	113	10,000
16	11316	バルブスプリング	Valve spring	1	110
17	11317	バルブステム	Valve stem	1	680
18	2510	O-リング	O-Ring	P-3	60
19	11319	バルブ	Valve	1	1,080
20	4420	O-リング	O-Ring	SS-040	110
21	3387	スプリングピン	Spring pin	φ 3x24	110
22	11322	レバー	Throttle Lever	1	800
23	11323	調整ノブ	Adjust knob	1	800
24	11324	テンションアーム	Tension arm	1	4,380
25	11325	調整スプリング	Adjust spring	1	130
26	11326	ワイパー	Wiper	2	130
27	11327	リテーナークリップ	Retainer	2	110
28	11328	テンションスプリング	Tension spring	2	190
29	11329	サポートシャフト	Support shaft	2	480
30	2852	スプリングピン	Spring pin	φ 2x8	60
31	4232	スプリングピン	Spring pin	φ 2x16	60
32	11332	モーターロック	Motor lock	1	240
33	7330	六角穴付ボルト	Cap Screw	M4x12	100
34	11334	ハウジング	Housing	1	8,000
35	7202	平ワッシャー	Flat Washer	M4	100
36	7203	ウェーブワッシャー	Wave washer	WW-4	100
37	7201	ベルトガード	Belt guard	1	2,680
38	4462	十字穴付トラス小ネジ	Screw	M4x8	100
44	11344	O-リング	O-Ring		100
45	4368	O-リング	O-Ring	P-10	110
39	11339	アームA	Tension Arm A	standard	2,800
46	11346	アームB	Tension Arm B & C		2,800
52	11352	アームE	Tension Arm E		3,700
41	2750	ニードルローラー	Needle roller	φ 3.17x11.8	210
51A	11353	ニードルローラー	Straight pin	φ 6x20	310
40	7200	アームクッション	Arm cushion	for Arm A	330
43	11343	ホイールA Assy	Wheel A ass'y	with bearing	3,000
47	11347	ホイールB Assy(3mm)	Wheel B 3mm ass'y	with bearing	3,000
48	11348	ホイールC Assy(φ 25)	Wheel C φ25 ass'y	with bearing	3,000
50A	11351	ホイールE Assy(20mm)	Wheel E 20mm ass'y	with bearing	4,000
	113A	アームA セット(標準)	Arm A ass'y	standard	6,000
	113B	アームB セット(巾3mm)	Arm B ass'y	Wide:3mm	6,000
	113C	アームC セット(φ 25)	Arm C ass'y	φ 25	6,000
	113E	アームE セット(巾20mm)	Arm E ass'y	Wide:20mm	8,000

(予告なく仕様変更することがあります)

*Parts may be changed with/without notice.