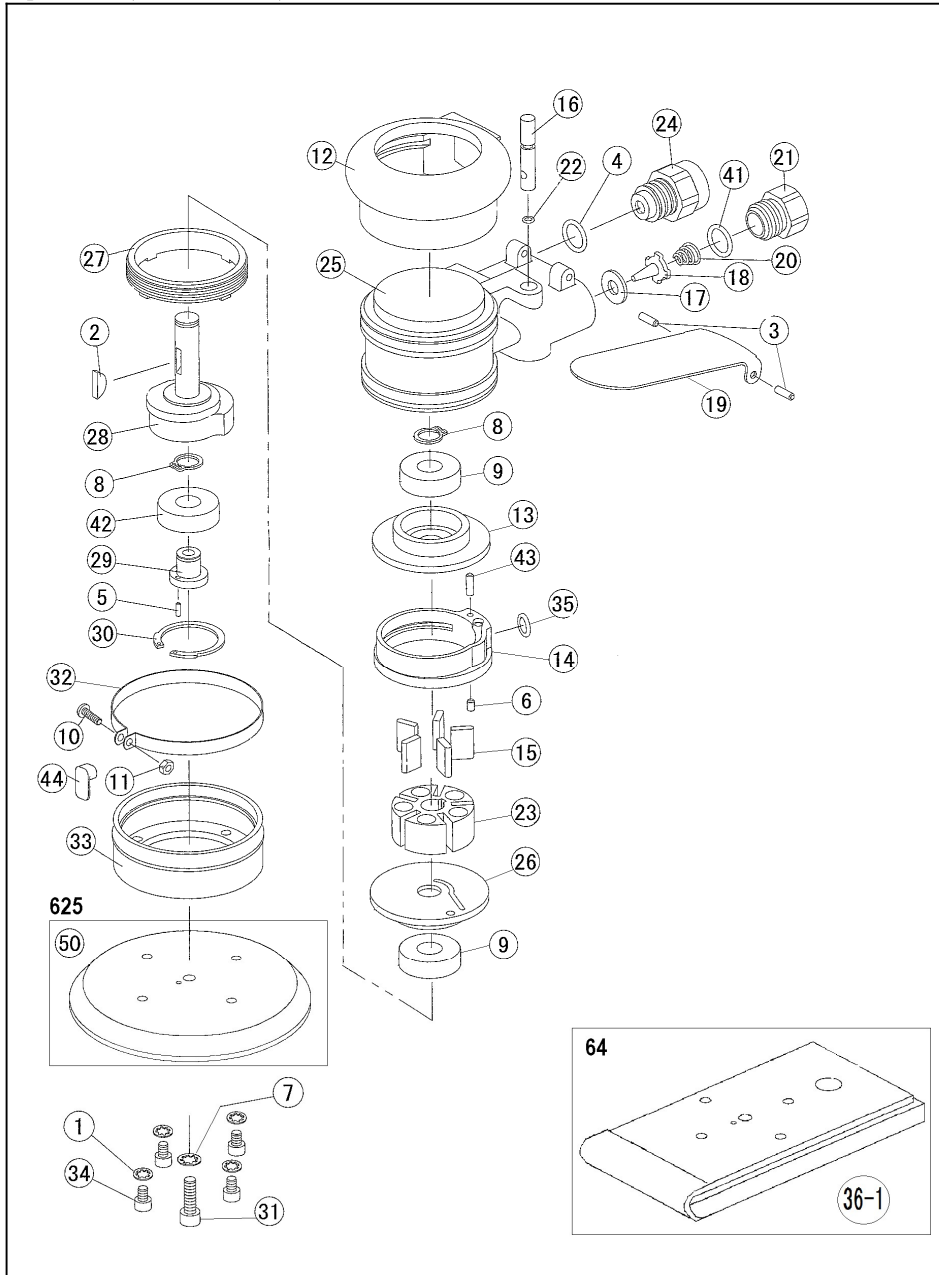


U-64(71x145), U-625(φ123)

オービタルサンダー Orbital Sander



部品表/PARTS LIST

1907

Index No.	品番 Code	品名	Description		員数 Req'd	定価
1	1244	歯付き座金	Washer(No4 内歯4)		4	50
2	1427	半月キー	Woodruff key		1	130
3	1449	スプリングピン	Spring pin φ3x10		2	100
4	2211	O-リング	O-Ring P-11		1	100
5	2301	スプリングピン	Spring pin φ2x5		1	60
6	4385	スプリングピン	Spring pin φ3x4		1	110
7	4732	ワッシャー	Washer(inside teeth, No5 内歯5)		1	60
8	3253	軸用C形止め輪	Retaining ring STW-10		2	110
9	3256	ベアリング	Ball Bearing 6000ZZ		2	720
10	4246	十字穴付鍋小ネジ	Pen head screw M3x10		1	90
11	4247	六角ナット	Hex Nut M3		1	12
12	4401	ボデーカバー	Housing cover		1	1,360
13	4404	リヤプレート	Rear End Plate		1	2,480
14	4405K	シリンダー	Cylinder		1	6,000
15	4406	ベーン	Vane		5	400
16	4414	バルブステム	Valve stem		1	600
17	4415	シールワッシャー	Seal washer		1	500
18	4416	チップバルブ	Chip valve		1	600
19	4417	バルブレバー	Valve lever		1	800
20	4418	バルブスプリング	Valve spring		1	160
21	4419	インレットブッシング	Air Inlet Bushing		1	720
22	4420	O-リング	O-Ring SS-040		1	110
23	4431	ローター	Rotor		1	4,280
24	4432G	マフラーAssy	Muffler Assy		1	1,860
25	4447	ボデー(赤)	Housing(Red 62)		1	6,200
26	4448	フロントプレート	Front End Plate 62		1	2,480
27	4449	ロックリング	Lock ring		1	1,280
28	4450	シャフト	Shaft		1	6,180
29	4453	balanserシャフト	Balancer shaft		1	2,080
30	4455	穴用C形止め輪	Retaining ring RTW-26		1	200
31	4731	六角穴付ボルト(低頭)	Cap Screw M5x15		1	200
32	4457	スカートバンド	Fastening belt		1	550
33	4459	ゴムカバー	Rubber cover		1	1,380
34	4489	六角穴付ボルト	Cap Screw M4x8		4	100
35	5002	O-リング	O-Ring KS-5		1	100
64	36-1	4730	64DMPパッド	Velcro pad for U-64 71x145	1	4,000
	41	4438	O-リング	O-Ring S-14	1	110
	42	4473	ベアリング	Ball Bearing 6000 2RD	1	780
	43	4386	スプリングピン	Spring pin φ3x7	1	110
	44	4472	エキゾーストガイド	Exhaust guide	1	300
625	50	5570	625 円形MPパット	Velcro round pad φ123	1	3,200
		4362	スピコン	Speed controller	1	1,500
		5001G	カプラ	Coupler	1	400

(予告なく仕様変更することがあります)

\*Parts may be changed with/without notice.