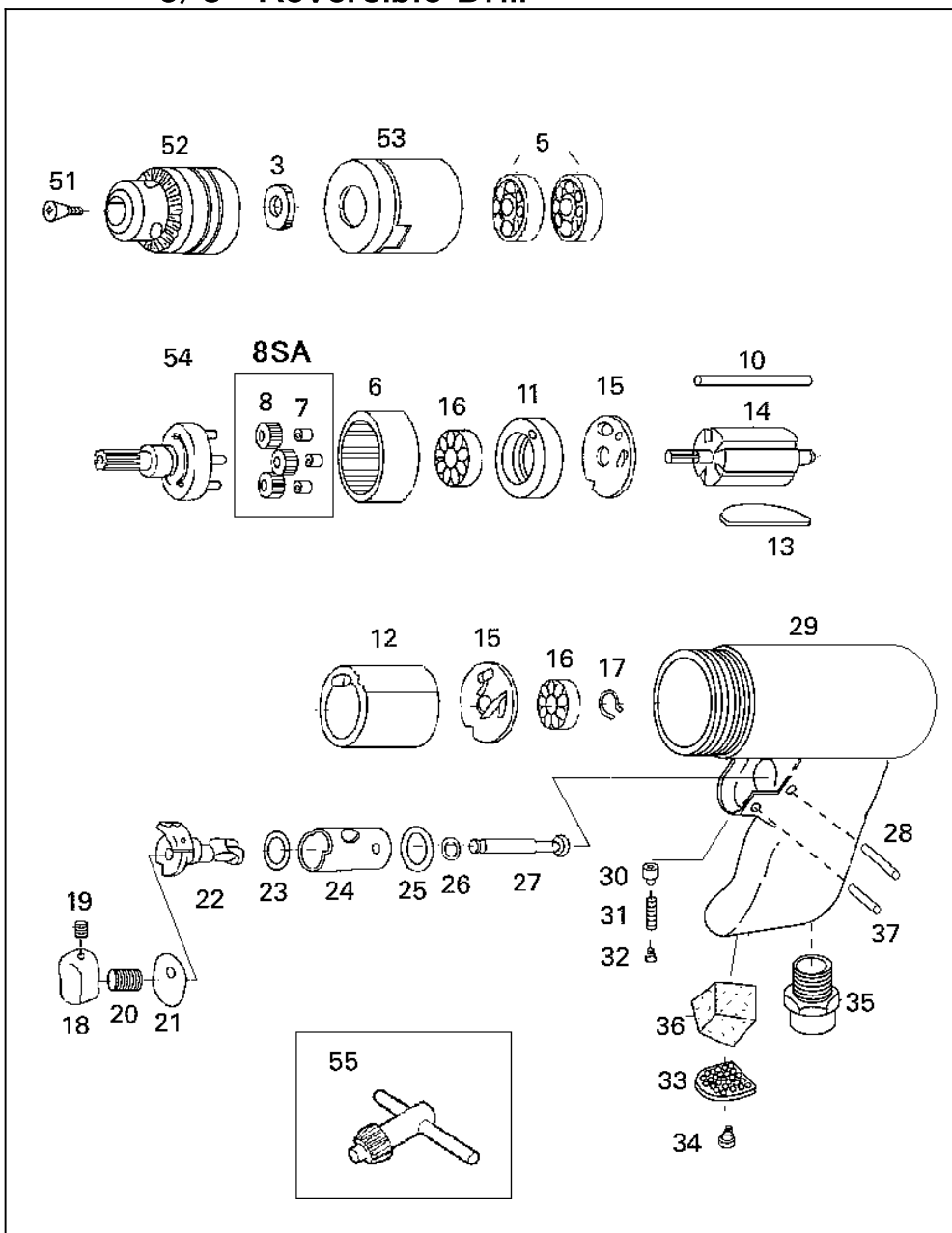


# U-600 10mmドリル(リバーstype) 3/8" Reversible Drill



## 部品表/PARTS LIST

1907

Index No.	品番 Code	品名	Description		員数 Req'd	定価
3	2375	スペーサー	Spacer		1	550
5	2271	ベアリング	Ball Bearing	6201ZZ	2	640
6	2374	インターナルギヤ	Internal Gear		1	1,680
7	2379	オイルメタル	Bushing		3	420
8	2377	アイドルギヤ	Idle gear		3	630
8SA	2377SA	アイドルギヤAssy	Planet Gear Ass'y	with2379	3	1,040
10	2358	シリンダーピン	Cylinder Pin		1	130
11	2360	スペーサー	Spacer		1	1,680
12	2359	シリンダー	Cylinder		1	3,200
13	3204	ベーン	Vane		5	200
14	2356	ローター	Rotor		1	3,200
15	2357	エンドプレート	End Plate		2	550
16	3310	ベアリング	Ball Bearing	626ZZ	2	600
17	2201	スナップリング	Snap Ring	STW-6	1	100
18	2368	トリガー	Trigger		1	630
19	2363	六角穴付止めネジ	Set Screw	M4x4	1	90
20	2371	トリガースプリング	Valve spring		1	130
21	2361	スプリング押え	Detent Cover		1	110
22	2369	リバーサルバルブ	Reverse Valve		1	840
23	2365	O-リング	O-Ring	AS568-013	1	110
24	2370	バルブボデー	Valve Body		1	2,100
25	2366	O-リング	O-Ring	P-12.5	1	110
26	3321	O-リング	O-Ring	P-4	1	70
27	2367	バルブステム	Valve stem		1	420
28	3402	スプリングピン	Spring pin	φ3x22	1	60
29	2401	ボデー	Housing	600	1	5,300
30	2281	リベット	Detent Pin	2x3	1	90
31	2381	リバーサスプリング	Reverse Spring		1	130
32	2362	セットスクリウ	Set Screw	M5X5	1	300
33	2318	サイレンサー	Silencer		1	220
34	2317	スクリウ	Screw	3x8	2	90
35	2388	インレットブッシング	Air Inlet Bushing		1	840
36	2382	マフラスポンジ	Muffler sponge	大	1	110
37	2383	スプリングピン	Spring pin	φ2.5x22	1	110
51	2913M	六角穴付皿ボルト	Hex bolt	M5x20	1	180
52	2900	ドリルチャック	Drill Chuck	10mm	1	3,200
53	2910	クランプナット	Clamp nut		1	3,150
54	2376M	スピンドル	Spindle		1	3,500
55	2923	チャックキー(大)	Drill Chuck Key		1	820

(予告なく仕様変更することがあります)

\*Parts may be changed with/without notice.