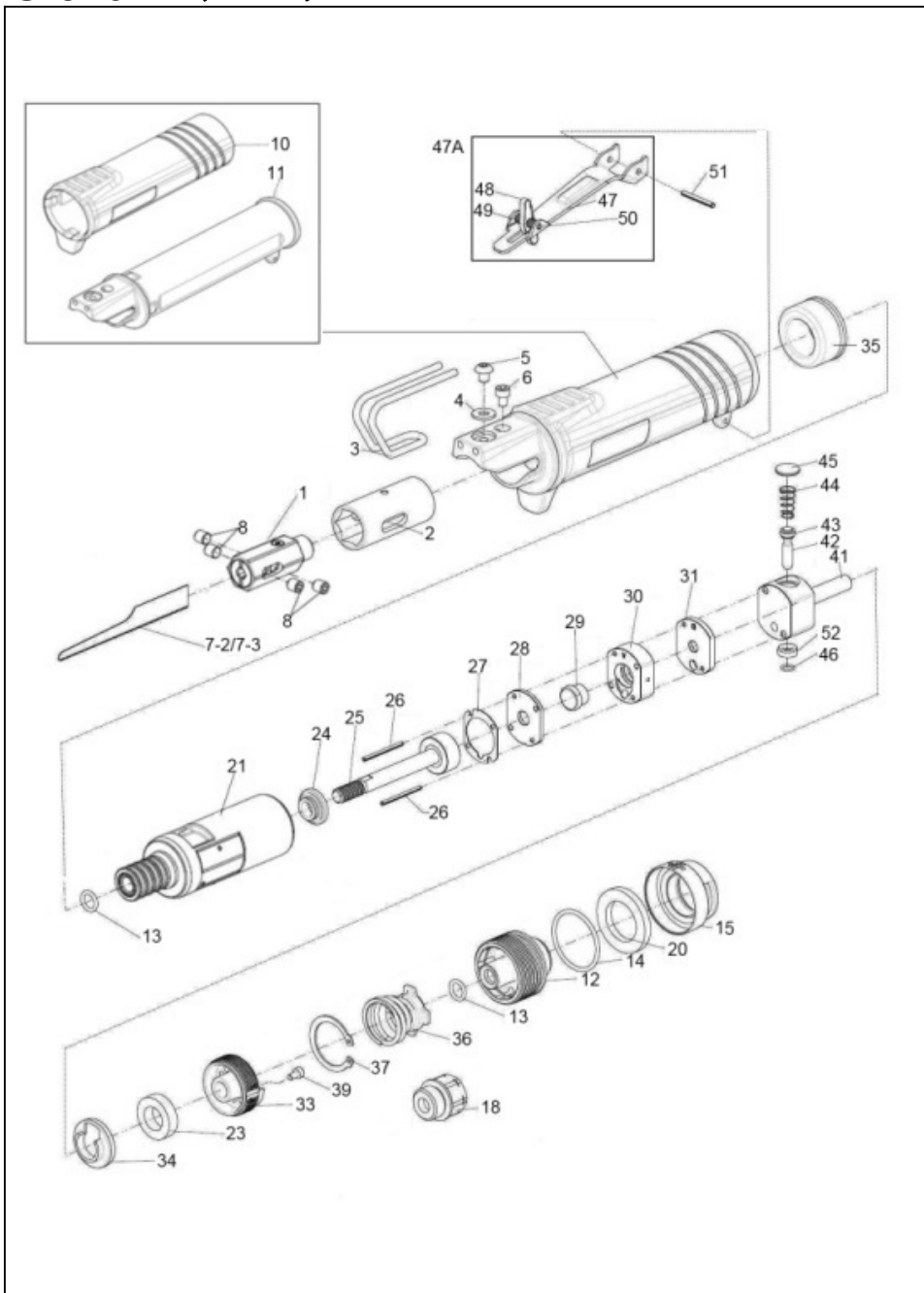


# U-310 エアー・ソー Air Saw



## 部品表/PARTS LIST

1907

Index No.	品番 Code	品名	Description		員数 Req'd	定価
1	31001	コレット	Collet		1	4,080
2	31002	ブレードガイドホルダー	Guide Blade holder		1	1,650
3	31003	ブレードガード	Guard Blade		1	630
4	31004	平ワッシャー	Flat Washer		1	110
5	31005	丸ビス	Round Head Hex. Bolt	M5x6	1	130
6	31006	六角穴付ボルト	Cap Screw	M4x6	1	120
7-2	31007-24	U-310ブレード (24山) 10入	24T Saw Blade(10 pcs/set)		OP	5,000
7-3	31007-32	U-310ブレード (32山) 10入	32T Saw Blade(10 pcs/set)		OP	5,000
8	31008	六角穴付止めネジ	Set Screw	M6x6	4	120
10	31010	ボデーカバー	Rubber Grip	赤	1	1,580
11	31011	ボデー	Housing	310	1	6,000
12	31012	エンドキャップ	End Cap		1	3,680
13	3302	O-リング	O-Ring	P-8	2	60
14	3940	O-リング	O-Ring	S-30	1	110
15	31015	デフレクター	Deflector		1	630
18	31018	インレットブッシング	Air Inlet Bushing		1	600
20	31020	マフラーA	Muffler A		1	320
21	31021	シリンダーユニット	Cylinder Unit		1	8,880
23	31023	マフラーB	Muffler B		1	320
24	31024	フィードバンパーA	Feed Bumper A		1	600
25	31025	ピストンシャフト	Piston Shaft		1	5,580
26	31026	スプリングピン	Spring pin	φ2x28	2	150
27	31027	パッキン	Gasket		1	300
28	31028	ボトムステムバルブ	Bottom Stem Valve		1	920
29	31029	ディスチャージシート	Discharge Sheet		1	2,520
30	31030	バルブアッセン	Valve Assembly		1	3,820
31	31031	トップステムバルブ	Top Stem Valve		1	920
33	31033	デフレクター	Deflector		1	2,520
34	31034	マフラーキャップ	Muffler Cap		1	410
35	31035	フィードバンパーB	Feed Bumper B		1	510
36	31036	スプリングユニット	Spring Unit		1	1,210
37	4424	丸R形止め輪	Retaining ring	IRTW-28	1	210
39	31039	六角ネジ	Hex. Soc. Head Bolt	M3x5	1	110
41	31041	スロットルバルブボデー	Body-Throttle Valve		1	3,960
42	31042	バルブステム	Valve stem		1	480
43	3321	O-リング	O-Ring	P-4	1	70
44	31044	バルブステムスプリング	Valve Stem Spring		1	110
45	31045	バルブシール	Valve Seal		1	160
46	31046	O-リング	O-Ring	SS050	1	100
47A	31047SA	安全レバーAssy	Safety Lever Assy	No47-50	1	1,550
47	31047	安全レバー	Trigger		-	-
48	31048	安全キー	Safety Key		-	-
49	31049	スプリング	Spring		-	-
50	2507	スプリングピン	Spring pin	φ3x18	-	-
51	2383	スプリングピン	Spring pin	φ2.5x22	1	110
52	31052	バルブ止めリング	Lining Ring-Throttel Valve		1	210
	4717	六角レンチ棒	Hex. Wrench	3mm	1	200

(予告なく仕様変更することがあります)

\*Parts may be changed with/without notice.