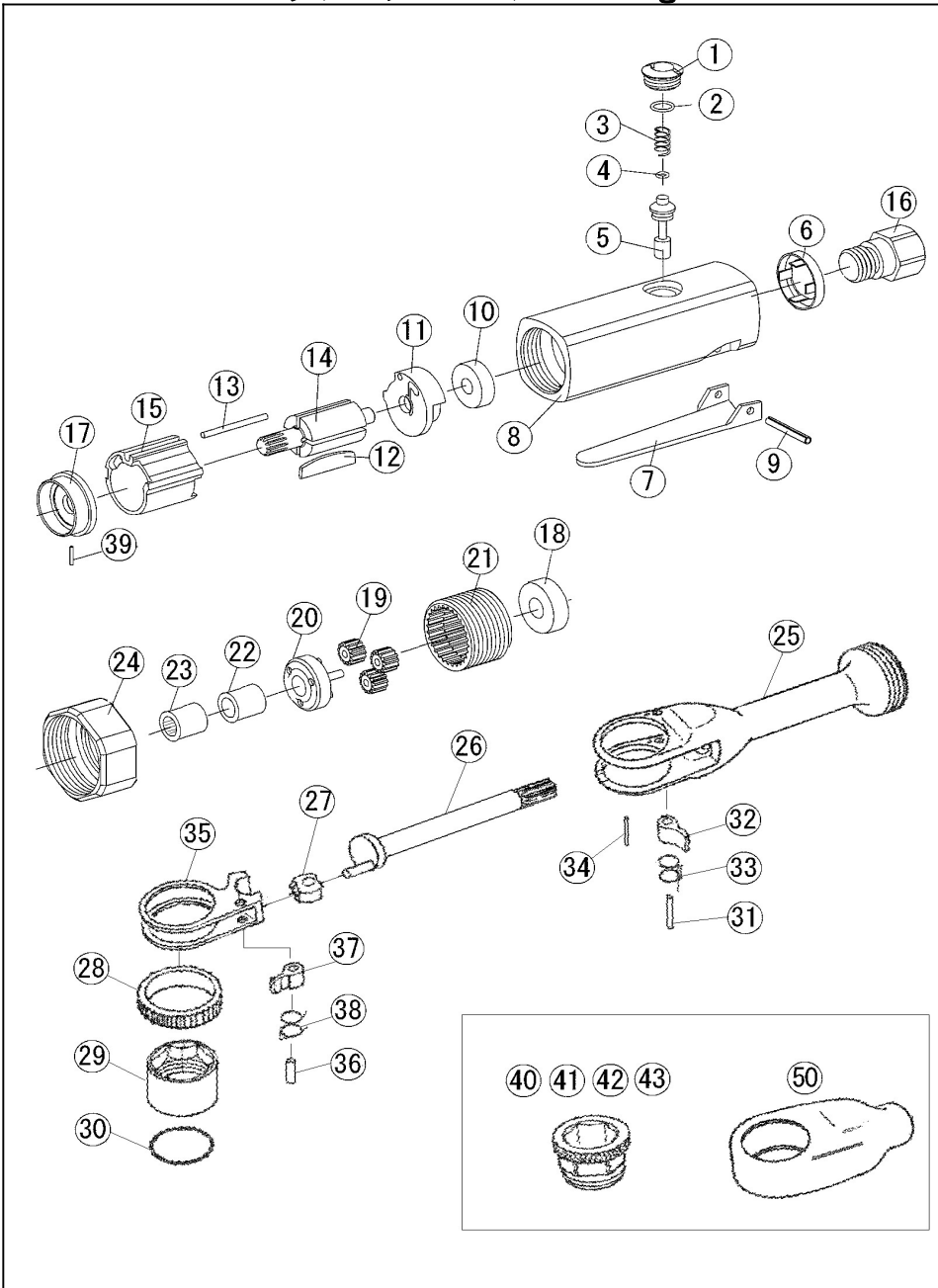


U-220 スルーラチェットレンチ/Through Ratchet



部品表/PARTS LIST

1907

Index No	品番 Code	品名	Description		員数 Req'd	定価
1	2409	バルブプラグ	Valve plug		1	220
2	3302	O-リング	O-Ring	P-8	1	60
3	2408	バルブスプリング	Valve spring		1	160
4	2710	O-リング	O-Ring	P-5	1	60
5	3662	バルブステム	Valve stem		1	330
6	2589	サイレンサー	Silencer		1	320
7	3401	レバー	Throttle lever		1	500
8	2538	ボデー	Housing	220	1	3,200
9	3387	スプリングピン	Spring pin	φ 3x24	1	110
10	3466	ベアリング	Ball Bearing	R4ZZ	1	600
11	2540	リヤプレート	Rear End Plate		1	1,640
12	3212	ベーン	Vane		4	210
13	3342	シリンダーピン	Cylinder pin		1	120
14	2537	ローター	Rotor		1	2,300
15	3210	シリンダー	Cylinder		1	1,650
16	2587	インレットブッシング	Air Inlet Bushing		1	720
17	2539	フロントプレート	Front End Plate	1900	1	780
18	3464	ベアリング	Ball Bearing	608ZZ	1	600
19	2291	アイドルギヤ	Idle gear		3	660
20	2289	アイドルギヤキャリア	Idle gear carrier		1	1,380
21	2288	インターナルギヤ	Internal gear		1	1,100
22	2754	ブッシング	Bushing		1	520
23	2293	ニードルベアリング	Needle bearing	9BTM	1	780
24	2151	ロックリング	Lock ring		1	1,600
25	2741	ラチェットハウジング	Ratchet housing		1	6,300
26	2743	クランクシャフト	Crank shaft		1	3,150
27	2298	ドライブブッシング	Drive bushing		1	660
28	2746	ラチェットリング	Ratchet ring		1	4,200
29	2747	17ラチェットブッシュ	17 Ratchet bush		1	1,380
30	2751	O-リング	O-Ring	1016	1	200
31	2748	ニードルローラー	Needle roller	φ 4x17.8	1	320
32	2742	パール	Pawl		1	1,300
33	2752	パールスプリング曲	Pawl spring (C		1	220
34	2749	スプリングピン	Spring pin	φ 1.6x18	1	200
35	2744	ドライブヨーク	Drive yoke		1	8,240
36	2750	ニードルローラー	Needle roller	φ 3.17x11.8	1	210
37	2745	パール	Pawl	φ 3.2	1	1,300
38	2753	パールスプリング直	Pawl spring (S		1	220
39	2286	ニードルローラー	Needle roller	φ 1.2x8	1	100
40	2755	ソケット 8mm	Socket	8mm	1	2,200
41	2756	ソケット 10mm	Socket	10mm	1	2,200
42	2757	ソケット 12mm	Socket	12mm	1	2,200
43	2758	ソケット 14mm	Socket	14mm	1	2,200
50	2780	ラチェットキャップ	Head cover		1	630

(予告なく仕様変更することがあります)

*Parts may be changed with/without notice.