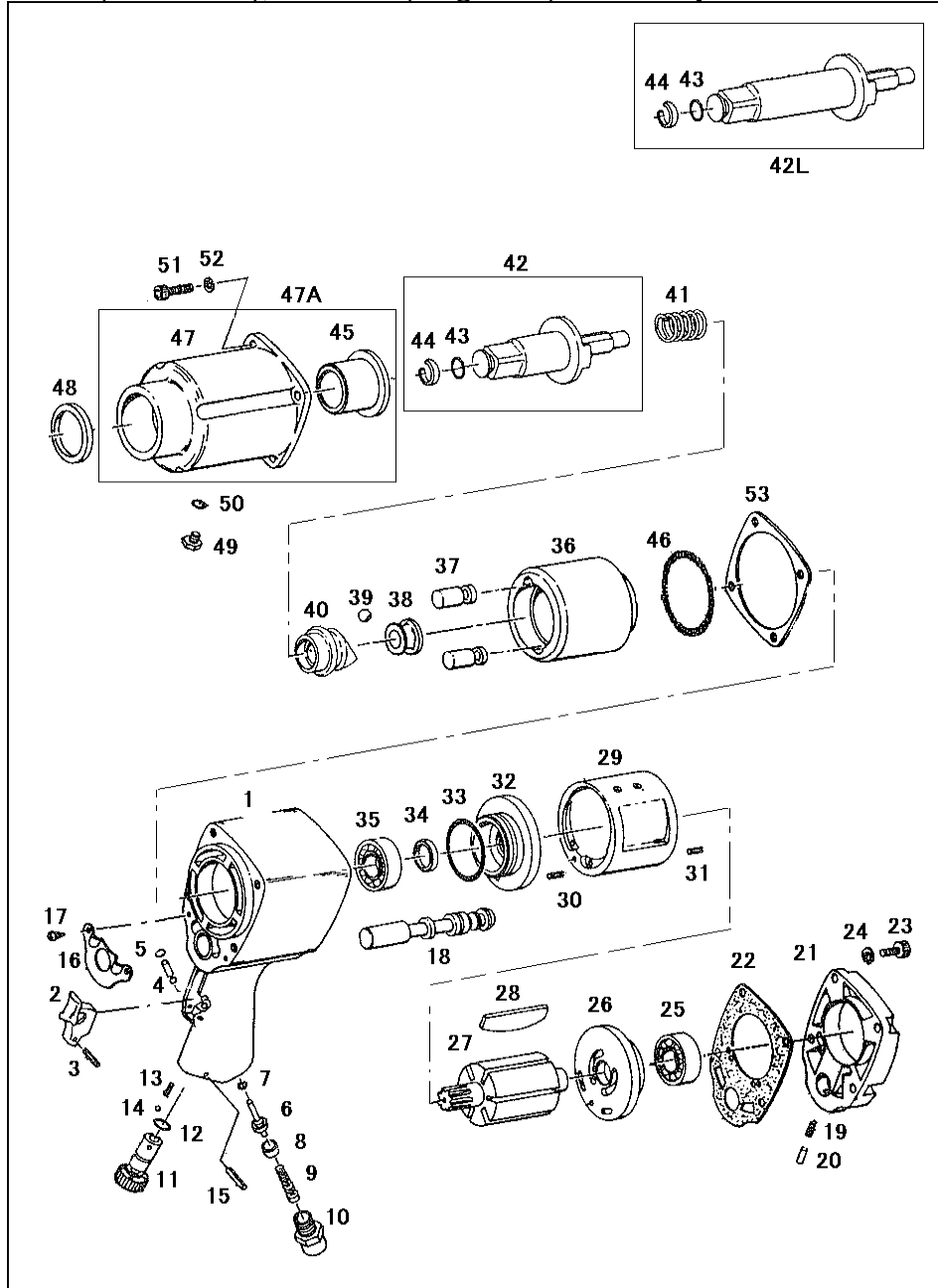


# U-156(ショート)、U-156L(ロング) 19mm角 インパクトレンチ (short anvil), (long anvil) 3/4" Impact Wrench



## 部品表/PARTS LIST

1907

Index No	品番 Code	品名	Description		員数 Req'd	定価
1	2690SA	ボデーAssy	Housing Assy	with2851	1	9,400
2	2486	トリガー	Trigger		1	320
3	2491	スプリングピン	Spring pin	φ 3x20	1	60
4	2683	ブッシュピン	Bush pin		1	330
5	2484	O-リング	O-Ring	2.5x1.2	1	60
6	2778	バルブステム	Valve stem		1	630
7	2710	O-リング	O-Ring	P-5	1	60
8	2514	O-リングキャップ	O-ring cap		1	110
9	2515	バルブスプリング	Valve spring		1	210
10	2651	インレットブッシング	Air Inlet Bushing		1	880
11	2652	レギュレーターバルブ	Regulator Valve	4段/4step	1	1,760
12	2508	O-リング	O-Ring	P-9	1	60
13	2641	ストップピンスプリング	Stop pin spring		1	160
14	2462	スチールボール	Steel Ball	4mm	1	60
15	2665	スプリングピン	Spring pin	φ 3x28	1	60
16	2681	デフレクター	Deflector		1	420
17	2488	鋼タッピングスクリュー	Screw	M3.5x8	2	60
18	2684	リバースバルブ	Reverse Valve		1	880
19	2641	ストップピンスプリング	Stop pin spring		1	160
20	2686	リバースストップピン	Reverse Stop Pin		1	160
21	2691SA	ボデーキャップAssy	Housing Cap Assy	with2687	1	2,300
22	2659	モーターガスケット	Motor Gasket		1	330
23	2670	6角穴付ボルト	Cap Screw	M6x20	4	110
24	2667	スプリングワッシャー	Spring Washer	M6	4	60
25	2672	ベアリング	Ball Bearing	6202ZZ	1	880
26	2692	リヤプレート	Rear End Plate		1	2,200
27	2653	ローター	Rotor		1	6,200
28	2658	ベーン	Vane		6	500
29	2657	シリンダー	Cylinder		1	7,100
30	2668	スプリングピン	Spring pin	φ 3x10	1	88
31	2669	スプリングピン	Spring pin	φ 3x15	1	88
32	2693	フロントプレート	Front End Plate	156	1	2,200
33	2649	O-リング	O-Ring		1	160
34	2673	オイルシール	Oil Seal	21mm	1	1,080
35	2672	ベアリング	Ball Bearing	6202ZZ	1	880
36	2682	ハンマーケージ	Hammer cage		1	8,160
37	2685	ハンマーピン	Hammer pin		2	880
38	2654	カムボール	Cam Guide		1	1,300
39	2674	スチールボール	Steel Ball	9mm	1	60
40	2689	カム	Cam		1	4,200
41	2679	カムスプリング	Cam Spring		1	330
42	2655SA	アンビルシャック 3/4" Assy	3/4" Anvil shank ass'y	with2662,2680	1	9,400
42L	2695SA	ロングアンビルAssy	Long Anvil ass'y	with2662,2680	1	13,000
43	2662	O-リング	O-Ring		1	110
44	2680	リテーニングリング	Retaining ring		1	210
45	2656	ハウジングブッシング	Housing bushing		1	1,980
46	2663	O-リング	O-Ring	60.5x1.78	1	220
47	2694	ハンマーケース	Hammar Case		1	5,500
47A	2694SA	ハンマーケースAssy	Hammar Case Ass'y	with2656	1	7,200
48	2675	オイルシール	Oil Seal	38mm	1	880
49	2671	6角穴付テーパプラグ	Oil Chamber Plug	1/4-28.5x5L	1	110
50	3321	O-リング	O-Ring	P-4	1	70
51	2666	6角穴付ボルト	Cap Screw	M6x25	4	60
52	2667	スプリングワッシャー	Spring Washer	M6	4	60
53	2661	インパクトガスケット	Hammer Case Gasket		1	330

(予告なく仕様変更することがあります)

\*Parts may be changed with/without notice.