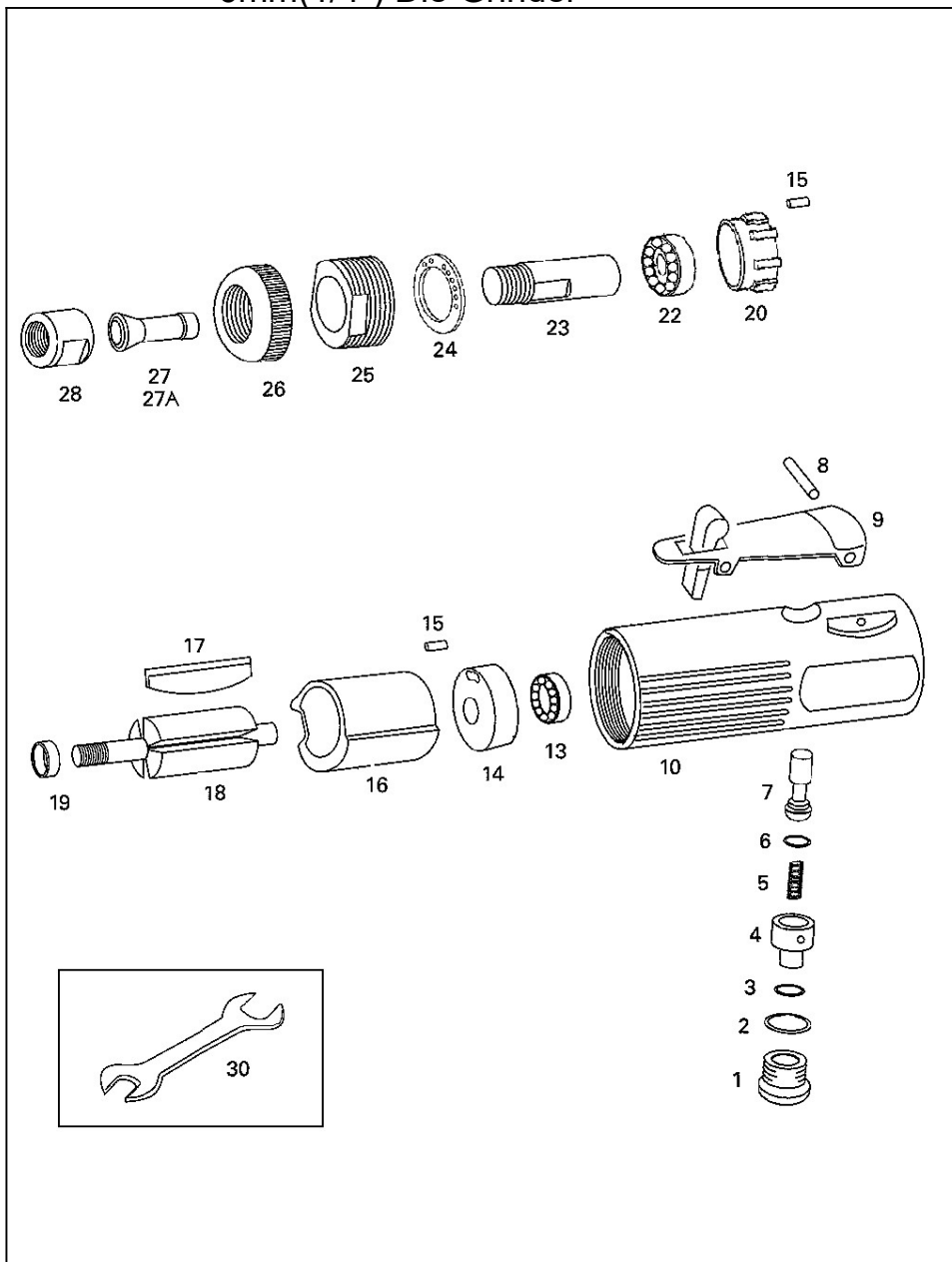


# U-130 ダイグラインダー(前方排気) φ6 6mm(1/4") Die Grinder



## 部品表/PARTS LIST

1907

Index No	品番 Code	品名	Description		員数 Req'd	定価
1	3301	バルブプラグ	Valve Plug		1	210
2	3501	O-リング	O-Ring	P-10A	1	110
3	3302	O-リング	O-Ring	P-8	1	60
4	3307	スピードレギュレーター	Regulator		1	630
5	3305	スプリング	Valve spring		1	110
6	2710	O-リング	O-Ring	P-5	1	60
7	3306	バルブステム	Valve stem		1	550
8	3387	スプリングピン	Spring pin	φ3x24	1	110
9	3448SA	安全レバー	Throttle Lever Ass'y	safety lever	1	1,260
10	3490SA	ボデーAssy	Housing Ass'y	130/with 3404	1	6,200
13	3310	ベアリング	Ball Bearing	626ZZ	1	600
14	3308	リヤプレート	Rear End Plate		1	980
15	3411	スプリングピン	Spring pin	φ2.5x5	2	90
16	3207	シリンダー	Cylinder		1	2,310
17	3204	ベーン	Vane		4	200
18	3312	ローター	Rotor		1	2,640
19	3316	スペーサー	Spacer		1	280
20	3409	フロントプレート	Front End Plate	130	1	880
22	3256	ベアリング	Ball Bearing	6000ZZ	1	720
23	3407	コレットチャックボデー	Collet Chuck		1	2,100
24	3313	サイレンサー	Silencer		1	210
25	3314	ロックリング	Lock Ring		1	1,260
26	3102	ガード	Guard		1	580
27	3453	コレット	Collet	6mm	1	2,100
27A	3418	コレット	Collet	1/4"	1	2,100
28	3408	コレットチャックキャップ	Collet Nut		1	1,050
30	3103	チャックレンチ	Spanner Wrench	14mm/19mm	2	540

(予告なく仕様変更することがあります)

\*Parts may be changed with/without notice.