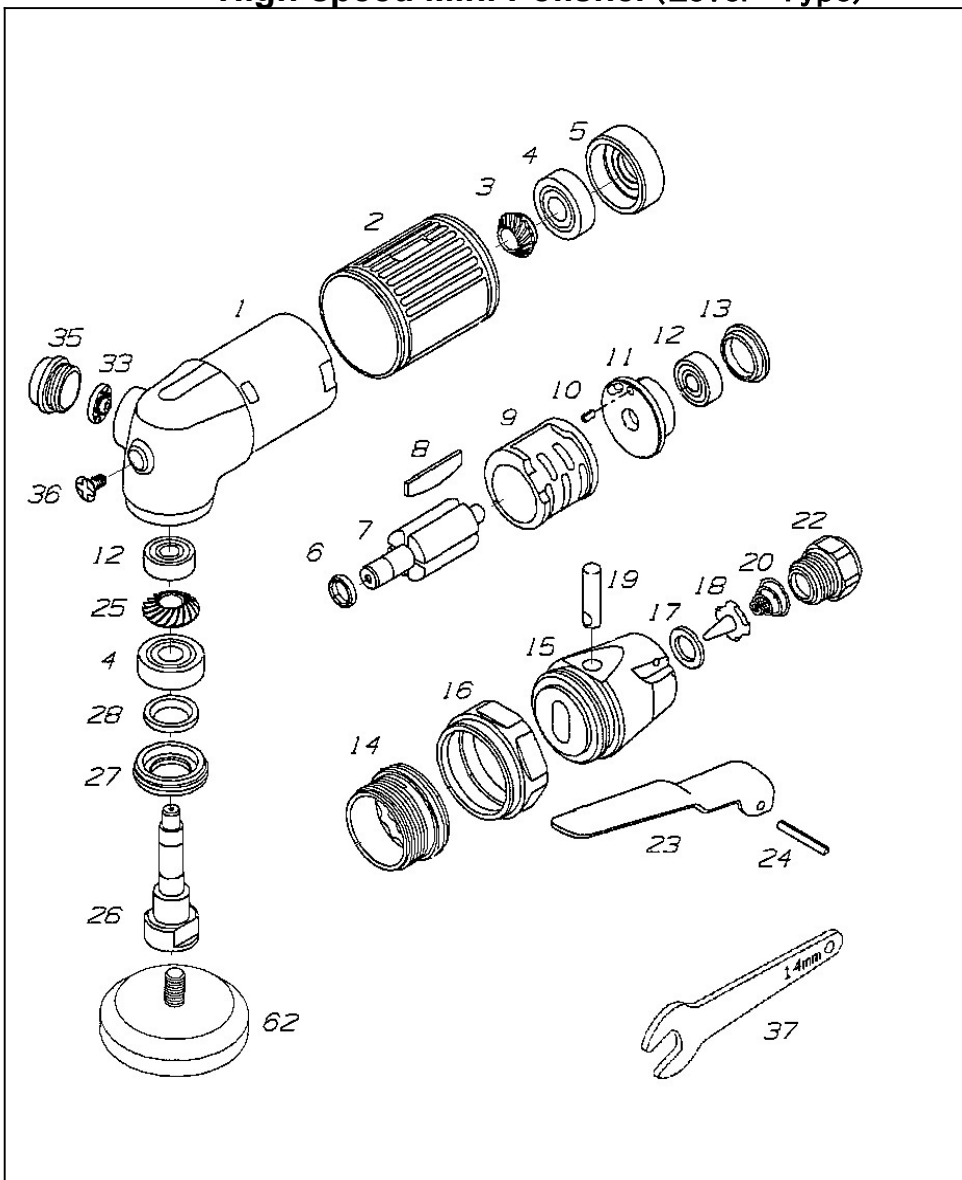


U-102GP 高速ミニポリッシャー (レバー式)

High-speed Mini Polisher (Lever Type)



部品表/PARTS LIST

1907

Index No	品番 Code	品名	Description		員数 Req'd	定価
1	102001	ハウジング	Housing		1	6,120
2	102002	ハウジングスリーブ	Housing Sleeve		1	1,050
3	102003	ピニオンギヤ	Pinion gear		1	1,980
4	3464	ベアリング	Ball Bearing	608ZZ	2	600
5	102005	フロントプレート	Front End Plate		1	2,080
6	102006	スペーサー	Spacer		1	320
7	102007	ローター	Rotor		1	3,150
8	102008	ベーン	Vane		4	200
9	102009	シリンダー	Cylinder		1	7,080
10	102010	スプリングピン	Spring pin	φ 2.5x6	1	100
11	102011	リヤプレート	Rear End Plate		1	1,880
12	3811	ベアリング	Ball Bearing	606ZZ	2	640
13	102013	モーターカバー	Motor Cover		1	320
14	102014	バルブアダプタ	Valve Adaptor		1	2,580
15	102015	バルブボディ	Valve Case		1	5,080
16	102016	クランプナット	Clamp nut		1	3,030
17	102017	スペーサー	Spacer		1	220
18	102018	コントローラー	Controller		1	320
19	102019	バルブステム	Valve stem		1	620
20	102020	スプリング	Spring		1	160
22	102022	インレットブッシング	Air Inlet Bushing		1	550
23	102023	レバー	Throttle Lever		1	480
24	3402	スプリングピン	Spring pin	φ 3x22	1	60
25	102025	ベベルギヤ	Bevel Gear		1	2,200
26	102026	スピンドル	Spindle		1	2,580
27	102027	スピンドルカバー	Spindle Cover		1	920
28	102028	オイルシール	Oil Seal		1	330
33	102033	エキゾーストデフレクター	Exhaust Deflector		1	180
35	102035	デフレクターカバー	Deflector Cover		1	210
36	102036	十字穴付ネジ	Screw		1	150
37	3103	チャックレンチ	Spanner Wrench	14mm/19mm	1	540
62	5551	MPパッドφ45(M6)	Velcro Pad φ45	M6	1	2,100

(予告なく仕様変更することがあります)

*Parts may be changed with/without notice.