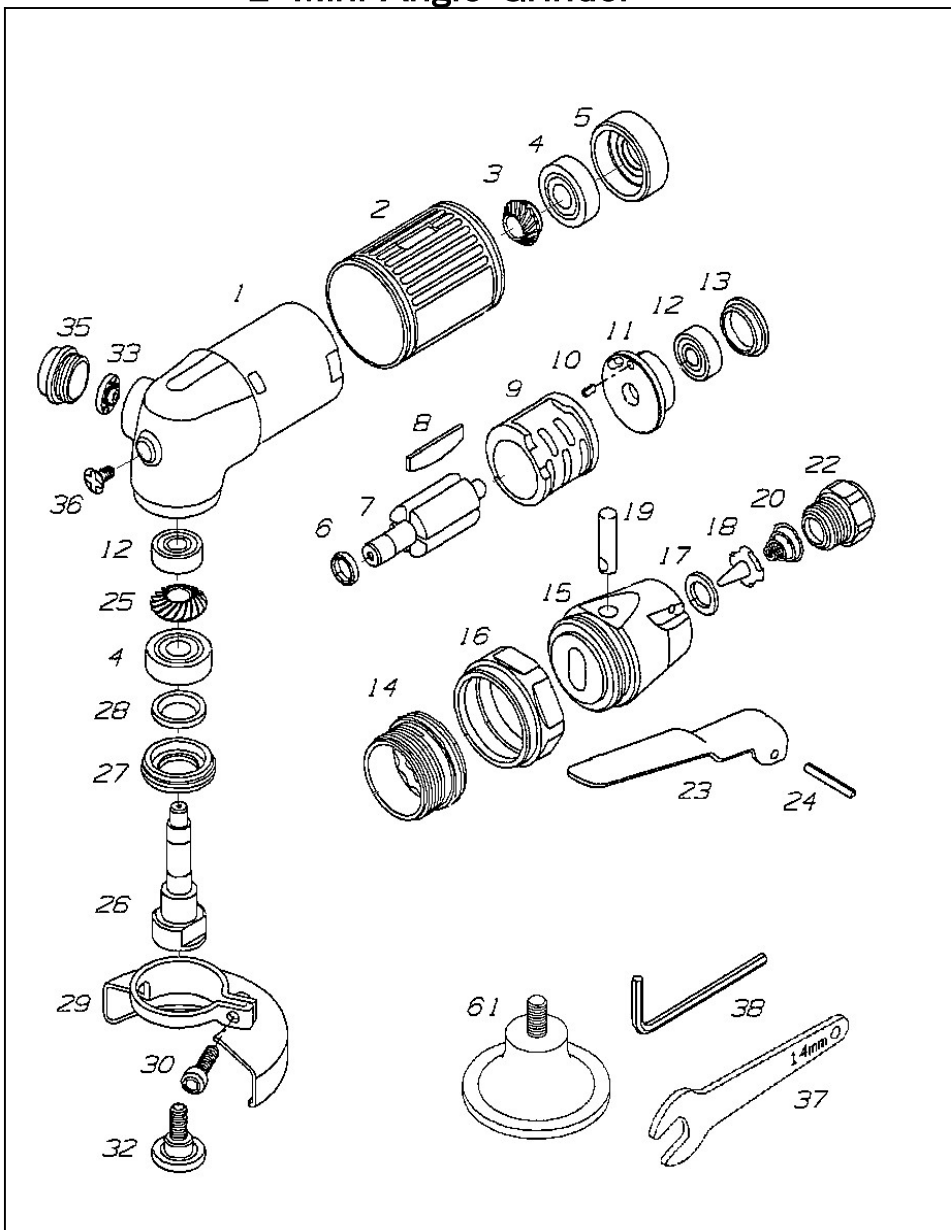


# U-102GL ベビーアングルグラインダー(φ50) レバー式 2" Mini Angle Grinder



## 部品表/PARTS LIST

1907

Index No.	品番 Code	品名	Description		員数 Req'd	定価
1	102001	ハウジング	Housing		1	6,120
2	102002	ハウジングスリーブ	Housing Sleeve		1	1,050
3	102003	ピニオンギヤ	Pinion gear		1	1,980
4	3464	ベアリング	Ball Bearing	608ZZ	2	600
5	102005	フロントプレート	Front End Plate		1	2,080
6	102006	スペーサー	Spacer		1	320
7	102007	ローター	Rotor		1	3,150
8	102008	ベーン	Vane		4	200
9	102009	シリンダー	Cylinder		1	7,080
10	102010	スプリングピン	Spring pin	φ 2.5x6	1	100
11	102011	リアプレート	Rear End Plate		1	1,880
12	3811	ベアリング	Ball Bearing	606ZZ	2	640
13	102013	モーターカバー	Motor Cover		1	320
14	102014	バルブアダプタ	Valve Adaptor		1	2,580
15	102015	バルブボディ	Valve Case		1	5,080
16	102016	クランプナット	Clamp nut		1	3,030
17	102017	スペーサー	Spacer		1	220
18	102018	コントローラー	Controller		1	320
19	102019	バルブステム	Valve stem		1	620
20	102020	スプリング	Spring		1	160
22	102022	インレットブッシング	Air Inlet Bushing		1	550
23	102023	レバー	Throttle Lever		1	480
24	3402	スプリングピン	Spring pin	φ 3x22	1	60
25	102025	ベベルギヤ	Bevel Gear		1	2,200
26	102026	スピンドル	Spindle		1	2,580
27	102027	スピンドルカバー	Spindle Cover		1	920
28	102028	オイルシール	Oil Seal		1	330
29	102029	ホイールガード(2")	Wheel Guard 2"		1	3,060
30	102030	六角穴付ボルト	Cap Screw	M4x10	1	100
32	102032	ロックスクリュー	Lock Screw		1	550
33	102033	エキゾーストデфлекター	Exhaust Deflector		1	180
35	102035	デфлекターカバー	Deflector Cover		1	210
36	102036	十字穴付ネジ	Screw		1	150
37	3103	チャックレンチ	Spanner Wrench	14mm/19mm	1	540
38	3774	六角レンチ棒	Hex. Wrench	5mm	1	120
61	5401	ワンタッチパッド(M6)	Pad (M6)		1	2,200

(予告なく仕様変更することがあります)

\*Parts may be changed with/without notice.