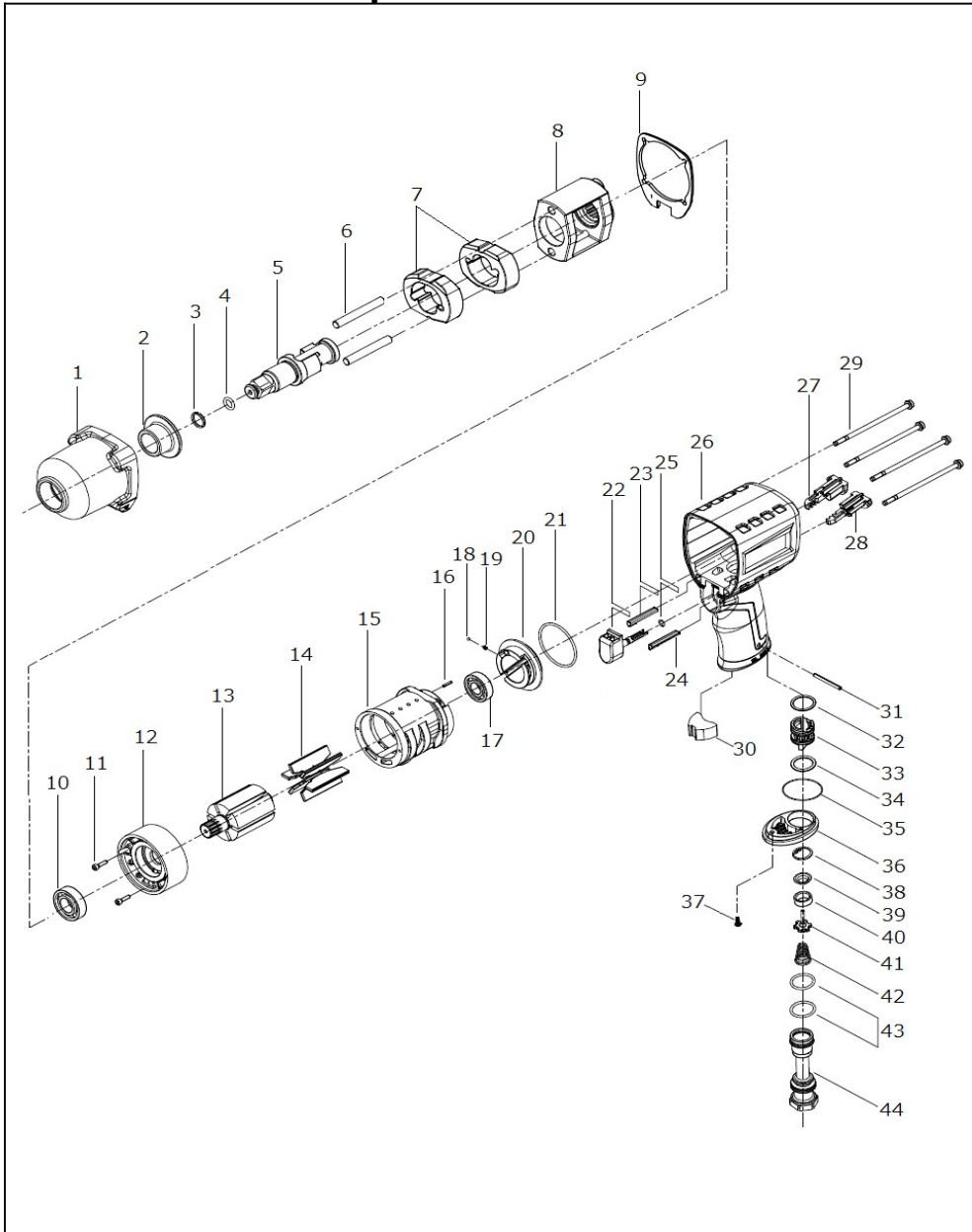


# U-171T 12.7mm角 インパクトレンチ 1/2" Impact Wrench



## 部品表/PARTS LIST

1907

Index No	品番	品名	Description	員数 Req'd	定価
1	17101	ハンマーケース	Hammer Case	1	4,000
2	17102	アンビルブッシング	Anvil Bushing	1	1,200
3	150S03	リテーナーリング	Socket Retainer	1	100
4	150S04	O-リング	O-Ring	1	100
5	17105	アンビルシャシク 1/2"	Anvil shank 1/2"	1	6,500
6	17106	ハンマーピン	Hammer pin	2	400
7	17107	ハンマー	Hammer	2	3,300
8	17108	ケージ	Hammer Frame	1	6,000
9	17109	フロントガスケット	Gasket	1	350
10	4425	ベアリング	Ball Bearing	1	720
11	17111	スクリュー	Screw M3x12	2	100
12	17112	フロントプレート	Front End Plate	1	3,100
13	17113	ローター	Rotor	1	6,000
14	17114	ベーン	Vane	6	500
15	17115	シリンダー	Cylinder Assy	1	9,000
16	17116	スプリングピン	Spring pin	1	100
17	2450	ベアリング	Ball Bearing	1	750
18	150S030	スチールボール	Steel Ball	1	40
19	150S029	スプリング	Spring	1	160
20	17120	レギュレーター	Regulator Round	1	2,000
21	17121	O-リング	O-Ring	1	100
22	17122	トリガー	Trigger	1	1,500
23	17123	サポートバー(R)	Support Bar Right	1	200
24	17124	サポートバー(L)	Support Bar Left	1	200
25	17125	O-リング	O-Ring	1	100
26	17126	ハウジング	Housing Assy	1	4,500
27	17127	右回転ボタン	Forward Button	1	500
28	17128	左回転ボタン	Reverse Button	1	500
29	17129	六角穴付ボルト	Nylock Shc Screw	4	250
30	17130	マフラー	Muffler	1	200
31	17131	スプリングピン	Spring Pin	1	80
32	17132	O-リング	O-Ring	1	100
33	17133	リバースバルブ	Reverse Stem	1	250
34	17134	O-リング	O-Ring	1	120
35	17135	O-リング	O-Ring	1	120
36	17136	デフレクター	Exhaust Deflector	1	300
37	150S044	十字穴付ボルト	SCREW M3x8	1	80
38	17138	止め輪	C-RING	1	80
39	17139	バルブプレートA	Valve plate A	1	300
40	17140	バルブプレートB	Valve plate B	1	300
41	17141	バルブステム	Valve stem	1	1,500
42	17142	スプリング	Spring	1	350
43	17143	O-リング	O-Ring	2	100
44	17144	インレットブッシング	Air Inlet	1	2,500

(予告なく仕様変更することがあります)

\*Parts may be changed with/without notice.