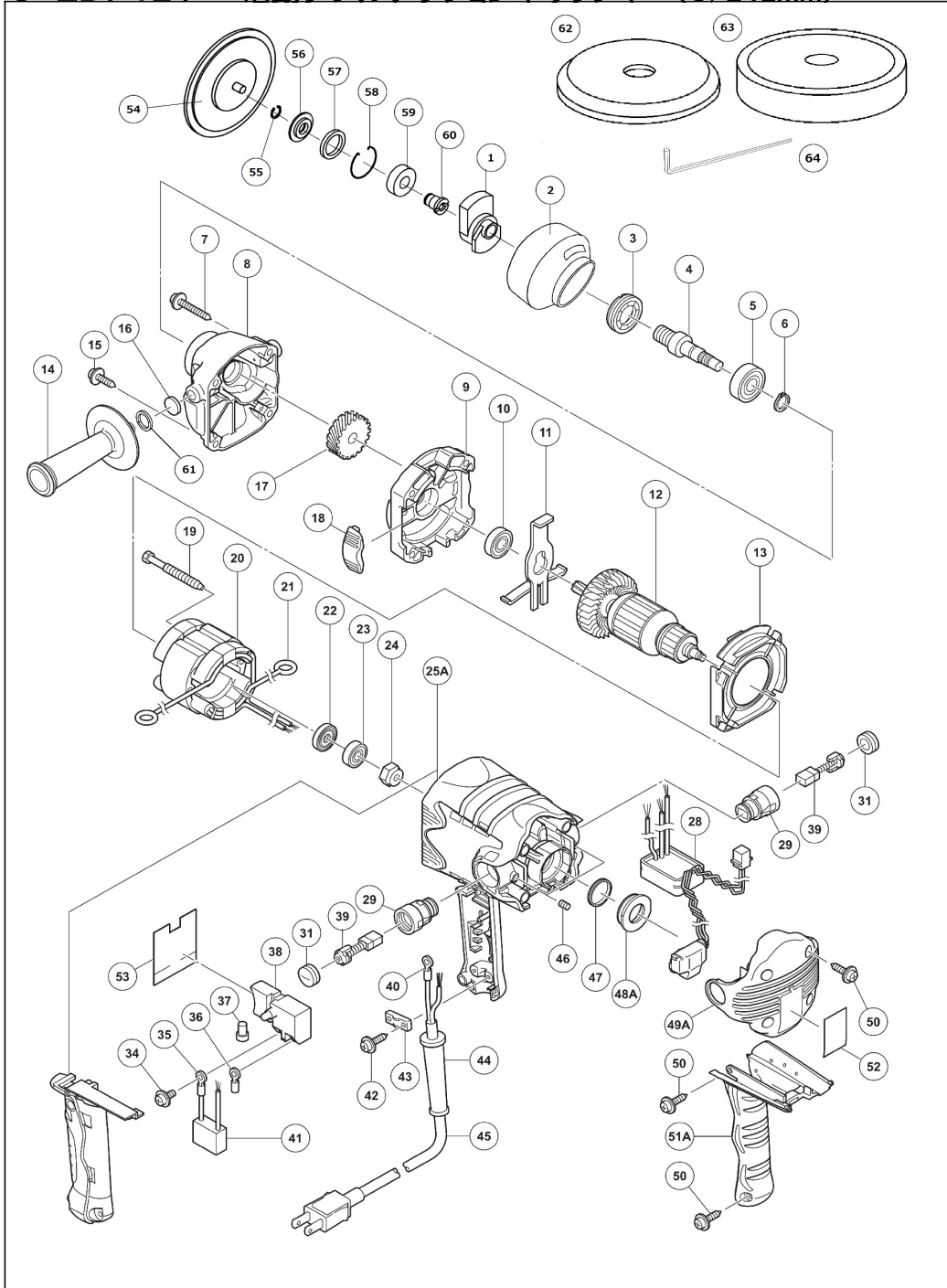


# U-EDP12V 電動ダブルアクションポリリッシャー(O/B12mm)



## 部品表/PARTS LIST

1906

Index No.	品番 Code	品名	員数 Req'd	定価
1	M1612	ヘッド付きシャフト	1	9,000
2	M1613	ゴムカバー	1	1,600
3	H001	ベアリングキャップ	1	700
4	H002	スピンドル(B)	1	1,900
5	H003	BB. 6201DDCMPS2L	1	1,250
6	H004	軸用C形トメワ 12mm	1	700
7	H005	フランジ付タッピンネジ D5×55(黒)	2	400
8	H006	ギャカバー組(16含む)	1	2,750
9	H007	インナカバー	1	2,450
10	H008	BB.6000DDCMPS2L	1	1,450
11	H009	ロックレバー	1	700
12	H010	アマチュア組(B,B付)100V(10, 22, 23含む)	1	17,000
13	H011	ファンガイド	1	1,000
14	H012	サイドハンドル	1	1,200
15	H013	フランジ付タッピンネジ D5×35(黒)	2	400
16	H014	フェルトワッシャ	2	400
17	H015	ファーストギヤ	1	2,750
18	H016	エアカバー	1	1,350
19	H017	六角タッピンネジ D5×45	2	400
20	H018	ステータ組(B)100V(21含む)	1	9,000
21	H019	ブラシターミナル	2	700
22	H020	ダストシール	1	400
23	H021	BB.608VVC2PS2L	1	900
24	H022	マグネット	1	1,450
25	H023	ハウジング、ハンドルカバーセット(29, 46~48A含む)	1	11,000
28	H024	コントローラ	1	14,000
29	H025	ブラシホルダ	2	1,200
31	H027	ブラシキャップ	2	400
34	H028	ワ付バインド小ネジ M3.5×6	2	400
35	H029	ターミナル	1	400
36	H030	ターミナル	1	400
37	H031	コネクタ 50092(10入)	2	850
38	H032	トリグガスイッチ(A)(34含む)	1	1,350
39	H033	カーボンブラシ 7×11×17(2入)	1	800
40	H034	ターミナル	1	400
41	H035	コンデンサ	1	700
42	H036	フランジ付タッピンネジ D4×16	2	400
43	H037	コードクリップ	1	400
44	H038	コードアーマ D10.1	1	400
45	H039	コード 100V(2C×O0.75×2600MM)	1	2,400
46	H040	六角穴付トメネジ M5×8	2	220
47	H041	ラバーリング	1	400
48	H042	ベアリングブッシュ	1	1,000
49	H043	テールカバー	1	850
50	H044	フランジ付タッピンネジ D4×20(黒)	7	220
51	H045	グリップカバー	1	850
52	H046	セッティングラベル(C)	1	400
53	H047	ダストシール	1	700
54	4566	MPパットベースφ120	1	2,500
55	7326	リテーニングリング	ISTW-14	110
56	7305	フェルトカバー	1	2,000
57	7318	フェルト	1	210
58	7323	止め輪	1	130
59	7324	ベアリング	6202LB	840
60	7304	バランスーシャフト	1	2,200
61	M0061	スプリングワッシャー-M10	1	100
62	5904	ウールパフφ150×15	1	2,600
63	5514	ウレタンパフφ150×30×φ30	1	2,000
64	7334	6角レンチ棒	3x126	320

(予告なく仕様変更することがあります)

\*Parts may be changed with/without notice.