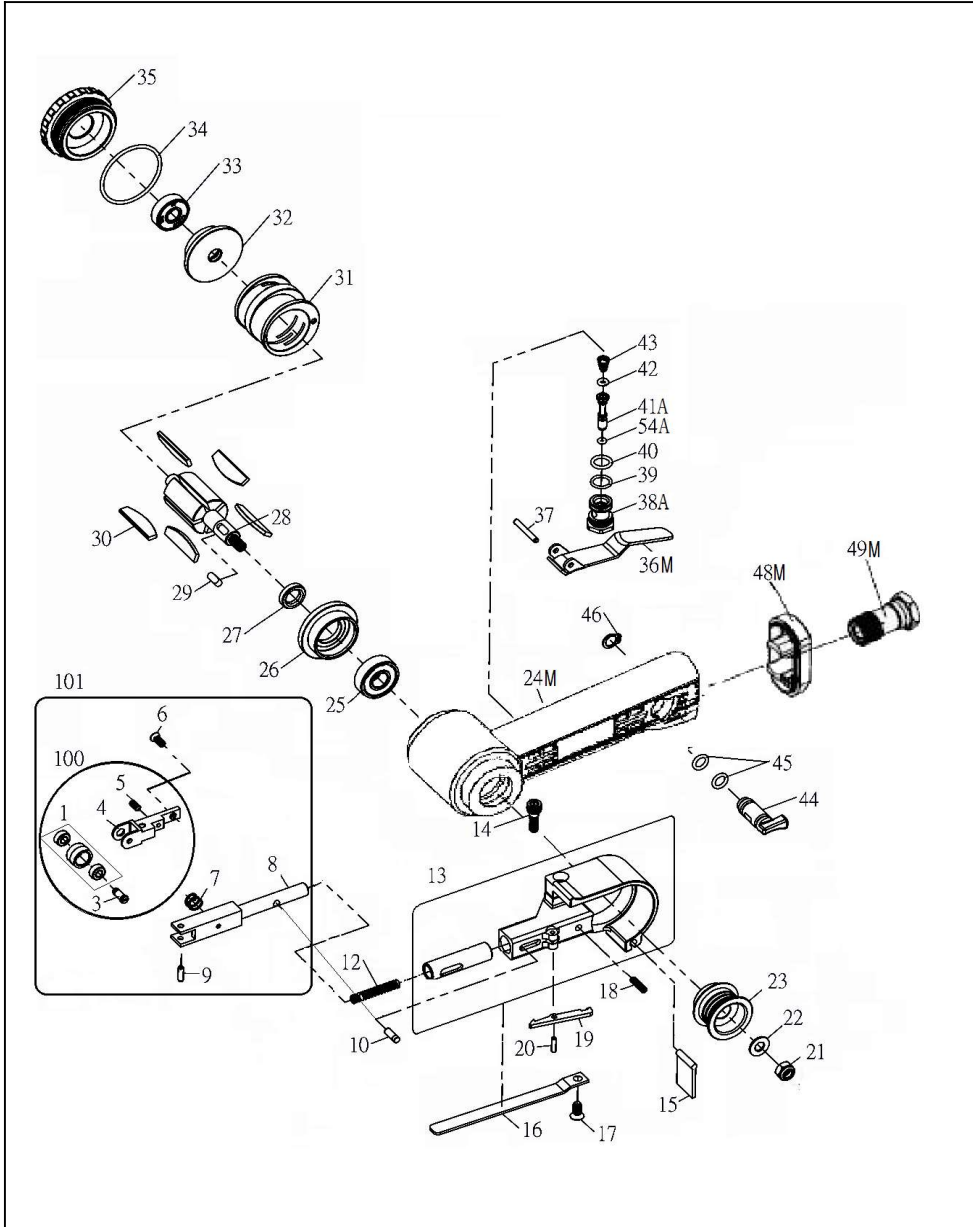


# U-110M

## 10・12mm ベルトサンダー/BELT SANDER



### 部品表/PARTS LIST

1907

Index No.	品番 Code	品名	Description	員数 Req'd	定価	
1	11202	アイドルプーリーAssy	Idle Pulley Ass'y	1	1,800	
3	11003	アイドルプーリーねじ	Idle Pulley Screw	1	520	
4	11004	ブラケット	Bracket 10	1	2,080	
5	11005	六角穴付止めネジ	Set Screw	M3X8	1	90
6	11006	十字穴付皿小ネジ	Hex. Socket Headless Set Screw		1	90
7	11007	スプリング	Spring		1	160
8	11008	テンションバー	Tension Bar		1	3,580
9	2668	スプリングピン	Spring pin	φ3x10	1	88
10	11010	止めピン	Stopper Pin		1	330
12	11012	テンションスプリング	Tension Spring		1	320
13	11013	ガードAssy	Guard Ass'y	With G/Bush	1	5,280
14	4456	六角穴付ボルト	Cap Screw	M5x15	1	200
15	11015	ダストカバー	Dust Cover		1	400
16	11016	シュー	Shoe 10		1	420
17	11017	十字穴付皿小ネジ	Hex. Socket Headless Set Screw		1	90
18	11018	ストッパースプリング	Stopper Spring		1	130
19	11019	ストッパー	Stopper		1	730
20	11020	スプリングピン	Spring Pin	φ2.5x10	1	90
21	11021	六角ナット	Hex Nut	M6	1	90
22	11022	ワッシャー	Washer	M6	1	90
23	11023	ドライブプーリー	Drive Pulley		1	1,880
24M	11024M	ボデー	Housing	110M	1	8,000
25	3256	ベアリング	Ball Bearing	6000ZZ	1	720
26	11026	フロントプレート	Front End Plate		1	2,580
27	11027	スペーサー	Spacer		1	210
28	11028	ローター	Rotor		1	6,120
29	11029	パラレルキー	Parallel Key Both Ends Round		1	320
30	11030	ベーン	Vane		5	200
31	11031	シリンダー	Cylinder		1	5,100
32	11032	リヤプレート	Rear End Plate		1	2,040
33	3464	ベアリング	Ball Bearing	608ZZ	1	600
34	11034	O-リング	O-Ring	S-38	1	130
35	11035	キャップ	Cap		1	1,580
36M	11036M	レバー	Throttle Lever		1	680
37	2491	スプリングピン	Spring pin	φ3x20	1	60
38A	11038A	バルブボデー	Valve Body		1	610
39	11039	O-リング	O-Ring	S-11.2	1	110
40	2508	O-リング	O-Ring	P-9	1	60
41A	11041A	バルブステム	Valve stem		1	520
42	2510	O-リング	O-Ring	P-3	1	60
43	11043	バルブスプリング	Valve spring		1	160
44	11044	レギュレーター	Regulator		1	520
45	3323	O-リング	O-Ring	P-7	2	70
46	1433	スナップリング	Snap Ring	STW-8	1	100
47	11047	マフラー	Muffler		1	180
48M	11048M	排気カバー	Exhaust Diffuser		1	530
49M	11049M	インレットブッシング	Air Inlet Bushing		1	840
54A	11054A	O-リング	O-Ring		1	100
100	11004SA	ブラケットキット(No1-5)	Bracket 10 KIT(No1-5)		1SET	4,450
101	11008SA	テンションバーキット(No1-9)	Tension Bar KIT(No1-9)		1SET	8,220

(予告なく仕様変更することがあります)

\*Parts may be changed with/without notice.