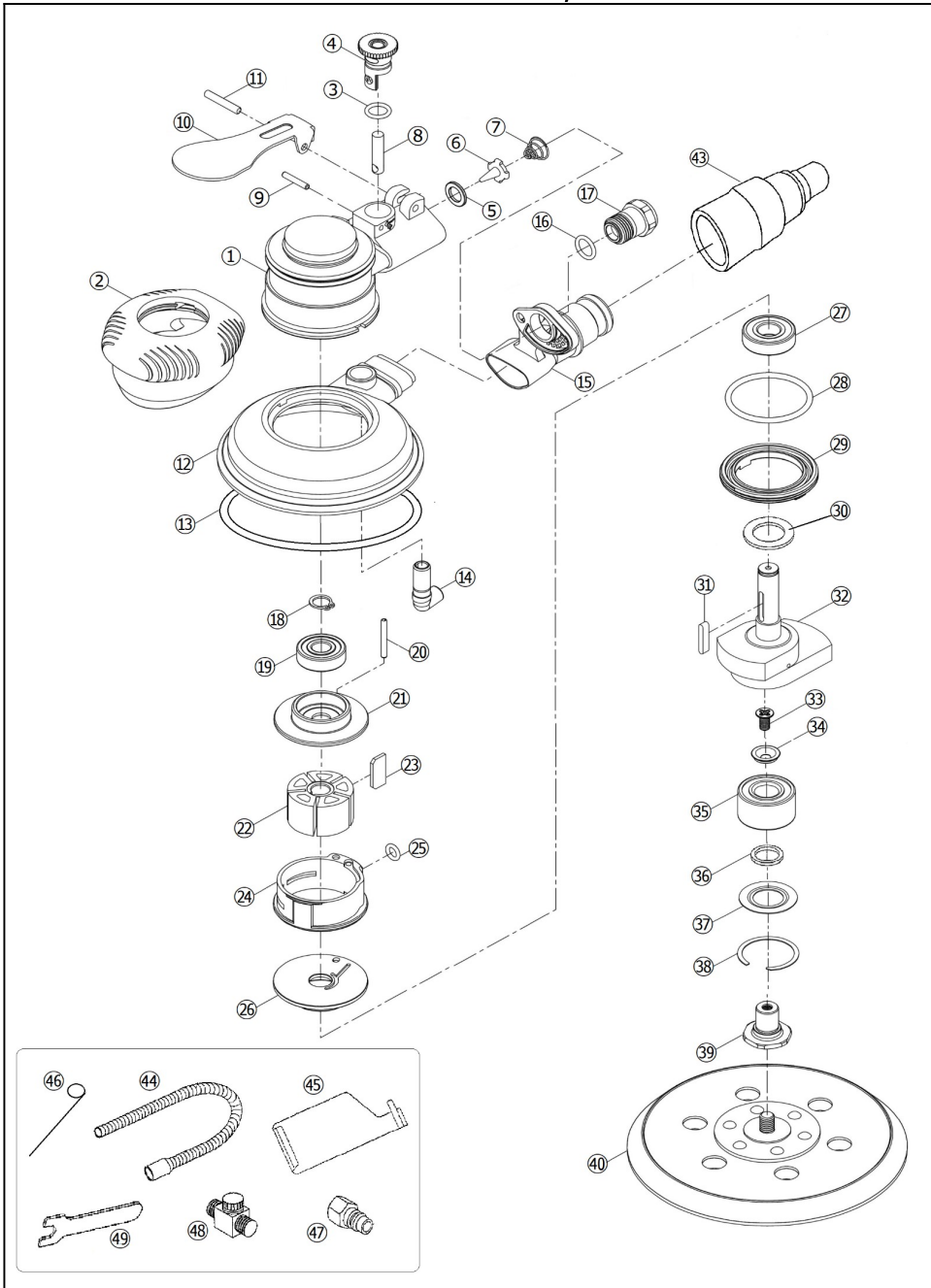


# U-55LD ダブルアクションサンダー(吸塵式) φ123 5" Double Action Sander, dust extraction



## 部品表/PARTS LIST

1907

Index No.	品番 Code	品名	Description		員数 Req'd	定価
1	55LD01	ボデー	Housing	55LD	1	5000
2	55L02	ボデーカバー	Housing cover		1	1300
3	55L12	O-リング	O-Ring		1	100
4	55L13	レギュレーターバルブ	Regulator Valve		1	800
5	55L06	ワッシャー	Washer		1	300
6	55L07	チップバルブ	Chip valve		1	500
7	55L08	バルブスプリング	Valve spring		1	150
8	55L11	バルブスチーム	Valve stem		1	400
9	55L14	ニードルローラー	Needle roller		1	150
10	55L15	バルブレバー	Valve lever		1	1400
11	55L16	レバーピン	Lever pin		1	150
12	55LD12	リップシール(吸塵)	Lip seal(Dust ext.)	for 55LD	1	1800
13	55LD13	ダストシール B	Dust seal B		1	1000
14	55LD14	エキゾーストアダプター	Exhaust adaptor		1	350
15	55LD15	エキゾーストプラグ	Exhaust plug		1	1500
16	55L09	O-リング	O-Ring		1	100
17	55L10	インレットブッシング	Air Inlet Bushing		1	1000
18	55L18	リテーナーリング	Retaining ring		1	150
19	3256	ベアリング	Ball Bearing	6000ZZ	1	720
20	55L20	シリンダーピン	Cylinder pin		1	100
21	55L21	リヤプレート	Rear End Plate		1	1500
22	55L23	ローター	Rotor		1	2300
23	55L22	ベーン	Vane		5	400
24	55L24	シリンダー	Cylinder		1	3800
25	55L25	O-リング	O-Ring		1	100
26	55L26	フロントプレート	Front End Plate		1	1500
27	2450	ベアリング	Ball Bearing	6001ZZ	1	750
28	55L28	O-リング	O-Ring		1	250
29	55L29	ロックリング	Lock ring		1	1000
30	4410	ダストシール	Dust seal		1	110
31	55L32	キー	Shaft key		1	500
32	55L31	シャフト	Shaft		1	5500
33	55L33	十字穴付ネジ	Screw		1	100
34	55L34	ワッシャー	Washer		1	300
35	55X32	ベアリング	Ball Bearing		1	3,000
36	4412	フェルトリング	Felt ring		1	210
37	4413	フェルトカバー	Felt cover		1	360
38	55L38	リテーナーリング	Retaining ring		1	200
39	55L39	バランサーシャフト	Balancer shaft		1	1500
40	5501	DMPパッドφ123	5" Velcro pad DMP 7-holes	φ123	1	3,500
43	55LD43	ホースアダプターAssy	Hose adaptor assy		1	1600
44	4443	吸塵ホース	Dust collection hose	φ19 × 1.6m	1	2400
45	4445	吸塵袋	Dust collection bag		1	2300
46	4395	エキゾーストクリーナー	Exhaust Cleaner		1	120
47	5001G	カプラ	Coupler		1	400
48	4362	スピコン	Speed controller		1	1500
49	55L42	チャックレンチ	Spanner Wrench	24mm	1	650

(予告なく仕様変更することがあります)

\*Parts may be changed with/without notice.