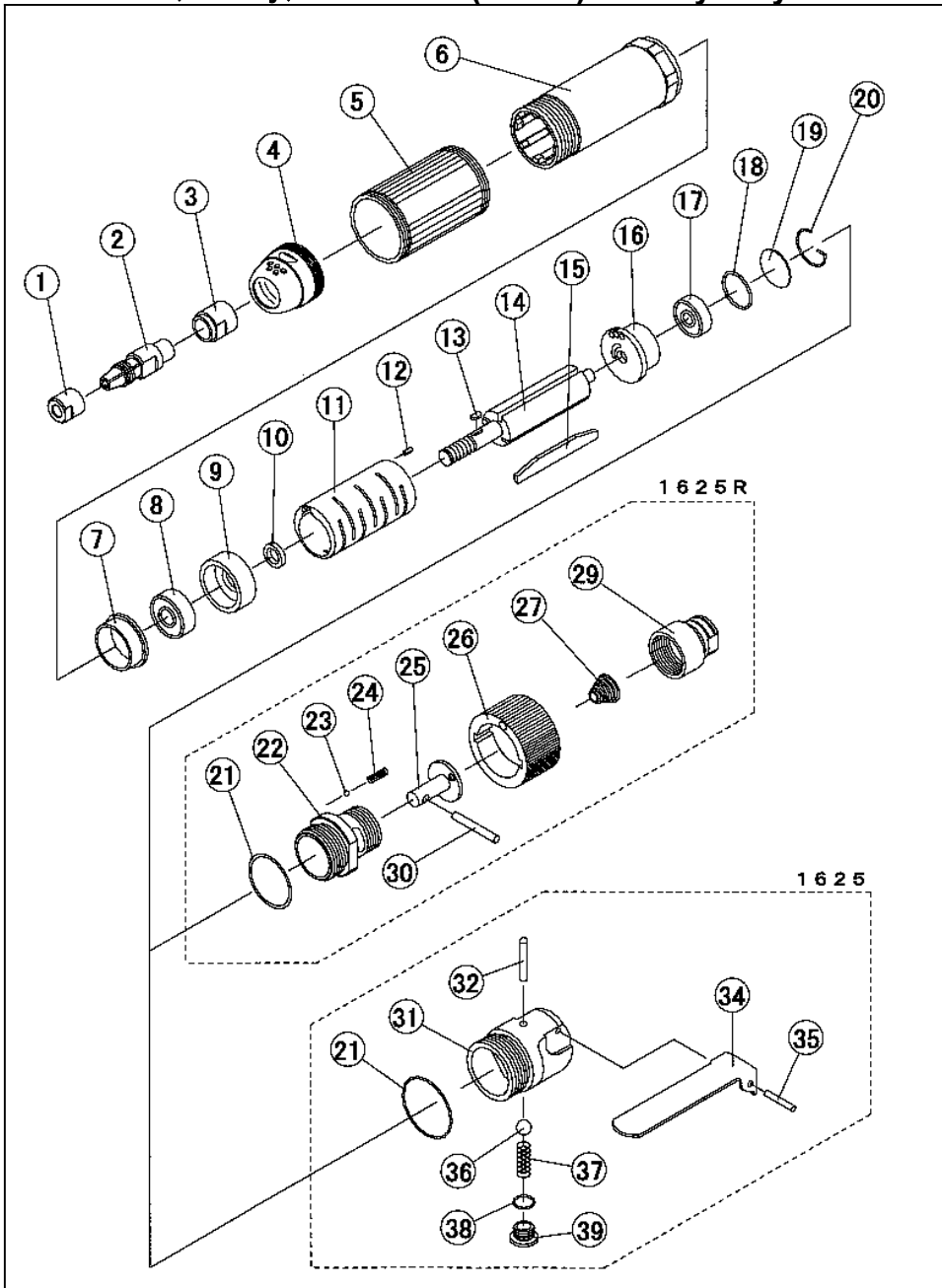


U-1625R1(ロータリー式)・U-1625(レバー式) **ダイグラインダー**
 (Rotary)・(Lever) **Heavy Duty Die Grinder**



部品表/PARTS LIST

Index No.	品番 Code	品名	Description	員数 Req'd	定価		
1	162501	チャックナット	Chuck Nut	1	1,540		
2	162502	コレットチャック	Collet Chuck	1	2,880		
3	162503	インナーリング	Inner Ring	1	990		
4	162504	デフレクター	Deflector	1	990		
5	162505	ボデーカバー	Cover, Casing	1	630		
6	162506	ボデー	Housing	1625	1	4,980	
7	162507	アウターリング	Outer Ring	1	630		
8	3464	ベアリング	Ball Bearing	608ZZ	1	600	
9	162509	フロントプレート	Front End Plate	1	1,180		
10	162510	スペーサー	Spacer	1	580		
11	162511	シリンダー	Cylinder	1	4,550		
12	2852	スプリングピン	Spring pin	φ2x8	1	60	
13	162513	キー	Key	1	110		
14	162514	ローター	Rotor	1	4,820		
15	162515	ベーン	Vane	4	400		
16	162516	リアプレート	Rear End Plate	1	1,440		
17	3310	ベアリング	Ball Bearing	626ZZ	1	600	
18	162518	O-リング	O-Ring	P-15	1	150	
19	162519	リアプレートスペーサー	Rear Plate Spacer	1	600		
20	162520	スナップリング	Snap Ring	1	100		
21	3715	O-リング	O-Ring	S-25	1	150	
1625R	22	162522A	バルブボデー	Handle Body	1	3,340	
1625R	23	2309	スチールボール	Steel Ball	1/8"	1	60
1625R	24	162524A	スプリング	Spring	1	100	
1625R	25	162525A	バルブ	Valve	1	1,200	
1625R	26	162526A	レギュレーター	Regulator	1	1,440	
1625R	27	162527A	バルブスプリング	Cone Spring	1	100	
1625R	29	162529A	インレットブッシング	Air Inlet Bushing	1	1,320	
1625R	30	162530A	ピン	Pin	1	150	
1625	31	162531	バルブボデー	Handle Body	1	4,320	
1625	32	162532	ピン	Pin	1	180	
1625	34	162534	バルブレバー	Lever, Valve	1	670	
1625	35	3387	スプリングピン	Spring pin	φ3x24	1	110
1625	36	162536	スチールボール	Steel Ball	9/32	1	110
1625	37	162537	スプリング	Valve Rod Spring	1	110	
1625	38	3756	O-リング	O-Ring	P-6	1	110
1625	39	162539	バルブプラグ	Plug, valve	1	700	
1625	80	3103	チャックレンチ	Spanner Wrench	14mm/19mm	2	540
1625	81	162500	ブッシュ	Bushing	3mm	1	1,580

(予告なく仕様変更することがあります)

*Parts may be changed with/without notice.