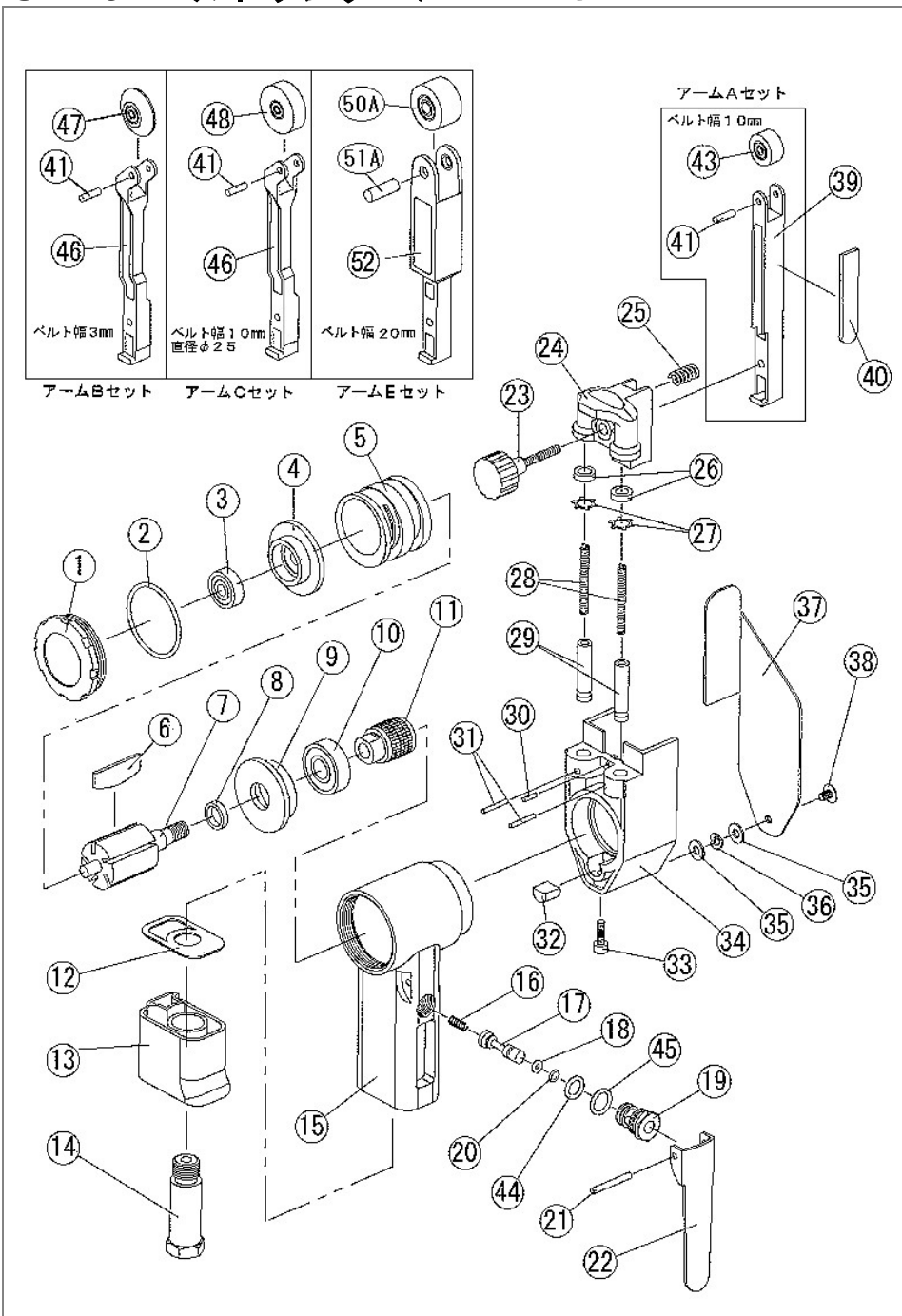


U-113 ベルトサンダー/BELT SANDER



部品表/PARTS LIST

1907

Index No.	品番 Code	品名	Description	員数 Req'd	定価
1	11301	モーターキャップ	Motor cap	1	1,470
2	3617	O-リング	O-Ring	S-34	120
3	3310	ベアリング	Ball Bearing	626ZZ	600
4	11304	リアプレート	Rear End Plate		2,580
5	11305	シリンダー	Cylinder		6,120
6	11306	ベーン	Vane		5,300
7	11307	ローター	Rotor		5,100
8	11308	スペーサー	Spacer		550
9	11309	フロントプレート	Front End Plate		2,500
10	4473	ベアリング	Ball Bearing	6000 2RD	780
11	11311	ドライブプーリー	Drive pulley		2,480
12	11312	ガスケット	Gasket		250
13	11313	排気カバー	Exhaust Cover		1,680
14	11314	インレットブッシング	Air Inlet Bushing		1,580
15	11315	ボデー	Housing	113	10,000
16	11316	バルブスプリング	Valve spring		110
17	11317	バルブステム	Valve stem		680
18	2510	O-リング	O-Ring	P-3	60
19	11319	バルブ	Valve		1,080
20	4420	O-リング	O-Ring	SS-040	110
21	3387	スプリングピン	Spring pin	φ3x24	110
22	11322	レバー	Throttle Lever		800
23	11323	調整ノブ	Adjust knob		800
24	11324	テンションアーム	Tension arm		4,380
25	11325	調整スプリング	Adjust spring		130
26	11326	ワイパー	Wiper		2,130
27	11327	リテーナークリップ	Retainer		2,110
28	11328	テンションスプリング	Tension spring		2,190
29	11329	サポートシャフト	Support shaft		2,480
30	2852	スプリングピン	Spring pin	φ2x8	60
31	4232	スプリングピン	Spring pin	φ2x16	60
32	11332	モーターロック	Motor lock		240
33	7330	六角穴付ボルト	Cap Screw	M4x12	100
34	11334	ハウジング	Housing		8,000
35	7202	平ワッシャー	Flat Washer	M4	100
36	7203	ウェーブワッシャー	Wave washer	WW-4	100
37	7201	ベルトガード	Belt guard		2,680
38	4462	十字穴付トラス小ネジ	Screw	M4x8	100
44	11344	O-リング	O-Ring		100
45	4368	O-リング	O-Ring	P-10	110
39	11339	アームA	Tension Arm A	standard	2,800
46	11346	アームB	Tension Arm B & C		2,800
52	11352	アームE	Tension Arm E		3,700
41	2750	ニードルローラー	Needle roller	φ3.17x11.8	210
51A	7205	ストレートピン	Straight pin	φ6x18	310
40	7200	アームクッション	Arm cushion	for Arm A	330
43	11343	ホイールA Assy	Wheel A ass'y	with bearing	3,000
47	11347	ホイールB Assy(3mm)	Wheel B 3mm ass'y	with bearing	3,000
48	11348	ホイールC Assy(φ25)	Wheel C φ25 ass'y	with bearing	3,000
50A	11351	ホイールE Assy(20mm)	Wheel E 20mm ass'y	with bearing	4,000
	113A	アームA セット(標準)	Arm A ass'y	standard	6,000
	113B	アームB セット(巾3mm)	Arm B ass'y	Wide:3mm	6,000
	113C	アームC セット(φ25)	Arm C ass'y	φ25	6,000
	113E	アームE セット(巾20mm)	Arm E ass'y	Wide:20mm	8,000

(予告なく仕様変更することがあります)

*Parts may be changed with/without notice.