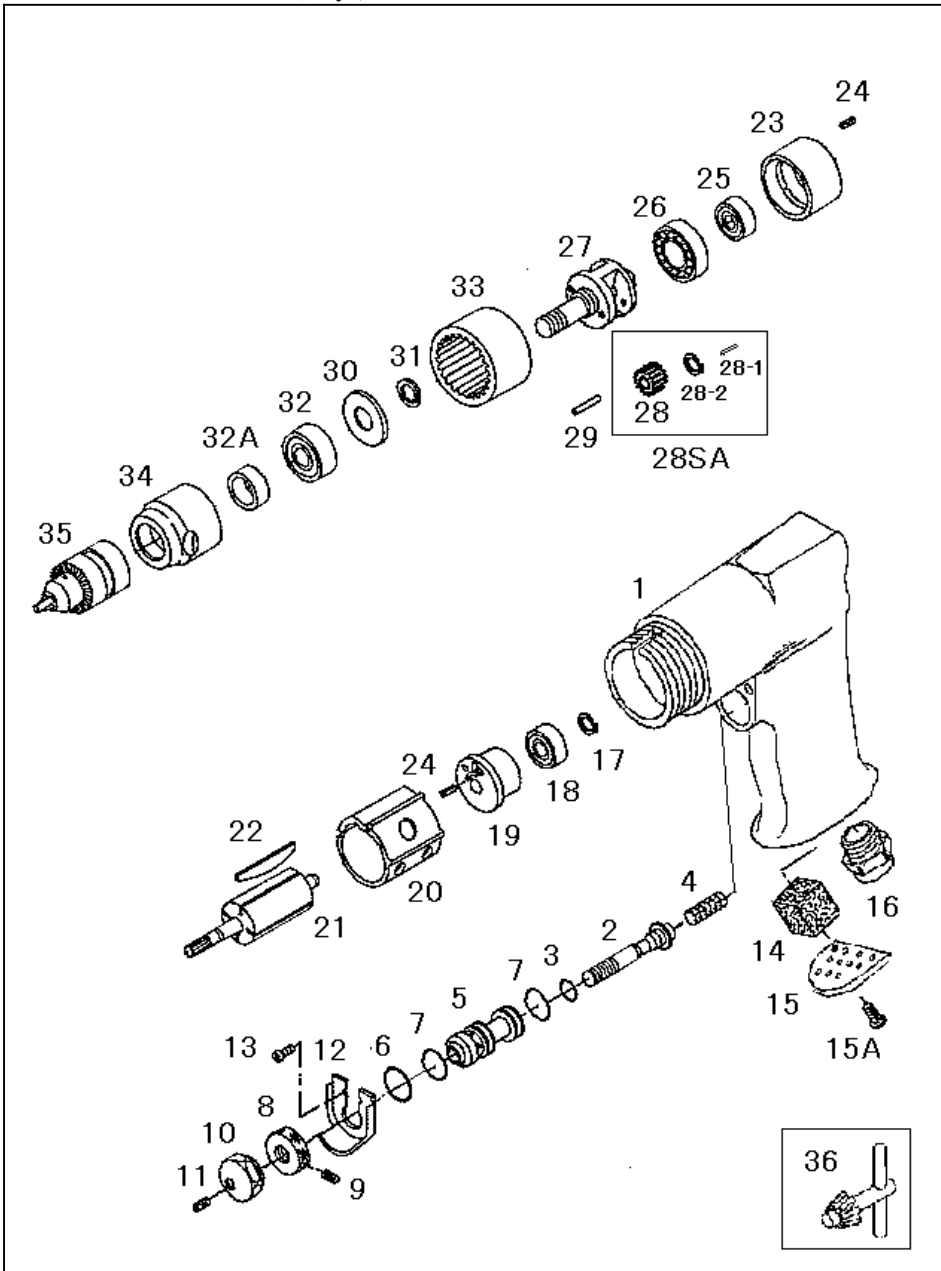


# U-590 10mmドリル ・ 3/8"Drill



## 部品表/PARTS LIST

1907

Index No.	品番 Code	品名	Description	員数 Req'd	定価
1	2200	ボデー	Housing	1	4,000
2	2209	バルブステム	Valve stem	1	200
3	2274	O-リング	O-Ring	P-5	60
4	2208	トリガースプリング	Spring		120
5	2210	バルブブッシング	Valve Bushing		600
6	2212	O-リング	O-Ring	P-12	100
7	2211	O-リング	O-Ring	P-11	100
8	2215	コントロールナット	Control Nut		330
9	2216	六角穴付止めネジ	Set Screw	5X40X3/16"	100
10	2213	バルブボタン	Trigger		330
11	2214	六角穴付止めネジ	Set Screw	1/4X28	110
12	2230	トリガーシールド	Trigger shield		220
13	2231	スクリュー	Screw		100
14	2382	マフラスポンジ	Muffler sponge	大	110
15	2318	サイレンサー	Silencer		220
15A	2317	スクリュー	Screw	3x8	90
16	2642	インレットブッシング	Air Inlet Bushing		720
17	2201	スナップリング	Snap Ring	STW-6	100
18	3310	ベアリング	Ball Bearing	626ZZ	600
19	2202	リヤプレート	Rear End Plate		1,700
20	3206	シリンダー	Cylinder		3,880
21	2204	ローター	Rotor		3,500
22	3204	ベーン	Vane		200
23	2206	フロントプレート	Front End Plate	590	1,600
24	3411	スプリングピン	Spring pin	φ 2.5x5	90
25	3464	ベアリング	Ball Bearing	608ZZ	600
26	2227	ベアリング	Ball Bearing	EE-4	860
27	2220	スピンドル	Spindle		2,300
28SA	2221SA	アイドルギヤAssy	Planet Gear Ass'y	with needles	1,500
28	2221	アイドルギヤ	Planet Gear		-
28-1	2223	ニードルローラー	Needle roller		-
28-2	2224	ワッシャー	Washer	φ 4.5	-
29	2222	アイドルギヤピン	Pin	φ 4x20.8	300
30	2219	シールワッシャーベーン	Seal Washer		180
31	2226	リテーニングリング	Retaining ring	STW-13	150
32	1241	ベアリング	Ball Bearing	6200DDU	600
32A	2396	チャックスペーサー	Spacer Ring		540
33	2225	インターナルギヤ	Internal Gear		1,200
34	2217	クランプナット	Clamp nut		2,200
35	2900	ドリルチャック	Drill Chuck	10mm	3,200
36	2923	チャックキー(大)	Drill Chuck Key		820

(予告なく仕様変更することがあります)

\*Parts may be changed with/without notice.