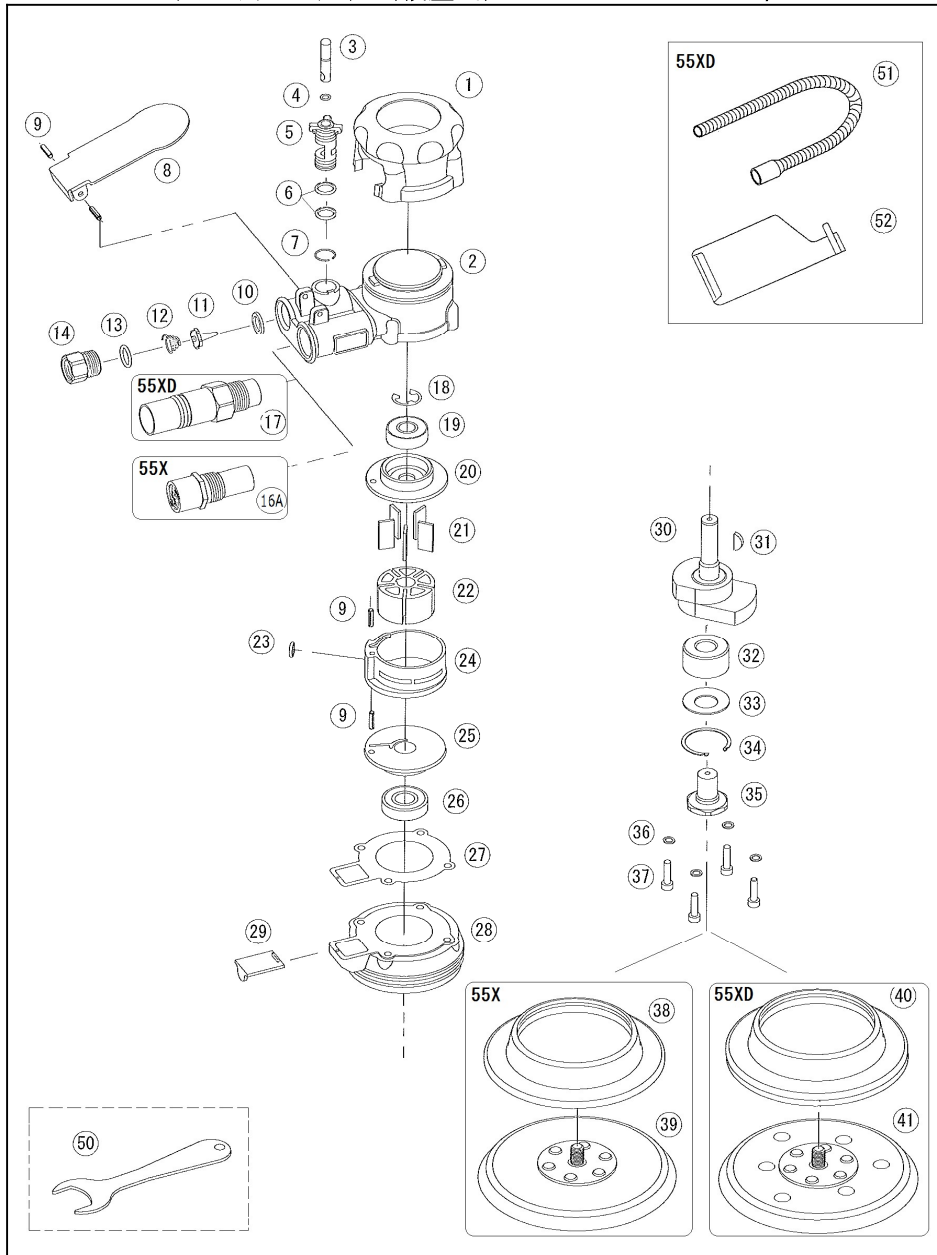


# U-55X ダブルアクションサンダー / Double Action Sander

# U-55XD ダブルアクションサンダー(吸塵式)/Double Action Sander, dust extraction



## 部品表/PARTS LIST

1907

Index No.	品番 Code	品名	Description		員数 Req'd	定価
1	55X01	ボデーカバー	Housing cover		1	1,300
2	55X02	ボデー	Housing	55X	1	6,000
3	55X03	バルブステム	Valve stem		1	600
4	4420	O-リング	O-Ring	SS-040	1	110
5	55X05	レギュレーターバルブ	Regulator Valve		1	600
6	55X06	O-リング	O-Ring		2	250
7	55X07	リテーナーリング	Retaining ring		1	100
8	55X08	バルブレバー	Valve lever		1	800
9	1449	スプリングピン	Spring pin	φ 3x10	4	100
10	55X10	ワッシャー	Washer		1	100
11	55X11	チップバルブ	Chip valve		1	600
12	55X12	バルブスプリング	Valve spring		1	150
13	2365	O-リング	O-Ring	AS568-013	1	110
14	55X14	インレットブッシング	Air Inlet Bushing		1	700
55X	16A	55X16A	マフラーAssy	Muffler Assy	for 55X	1set 2,000
55XD	17	55X17	エキゾーストボデー	Exhaust diffuser	for 55XD	1 3,200
18	55X18	E形止め輪	Retaining ring	ETW-9	1	150
19	3256	ベアリング	Ball Bearing	6000ZZ	1	720
20	55X20	リヤプレート	Rear End Plate		1	2,400
21	55X21	ベーン	Vane		5	400
22	55X22	ローター	Rotor		1	4,200
23	3756	O-リング	O-Ring	P-6	1	110
24	55X24	シリンダー	Cylinder		1	6,000
25	55X25	フロントプレート	Front End Plate		1	2,400
26	2450	ベアリング	Ball Bearing	6001ZZ	1	750
27	55X27	ガスケット	Gasket		1	200
28	55X28	ガード	Guard		1	1,800
29	55X29	吸塵切替レバー	Dust extraction lever		1	250
30	55X30	シャフト	Shaft		1	8,000
31	55X31	キー	Shaft key		1	200
32	55X32	ベアリング	Ball Bearing		1	3,000
33	55X33	ワッシャー	Washer		1	350
34	55X34	リテーナーリング	Retaining ring		1	200
35	55X35	バランサーシャフト	Balancer shaft		1	2,000
36	55X36	ワッシャー	Washer		4	100
37	55X37	ボルト	Bolt	M4	4	100
55X	38	55X38	リップシール(非吸塵)	Lip seal	for 55X	1 2,400
55X	39	5500	MPパットφ123	Velcro Pad φ123	for 55X	1 3,000
55XD	40	55X40	リップシール(吸塵)	Lip seal(Dust ext.)	for 55XD	1 3,000
55XD	41	5501	DMPパットφ123	5" Velcro pad DMP 7-holes	φ123	1 3,500
50	55X50	チャックレンチ	Spanner Wrench	24mm	1	600
55XD	51	4443	吸塵ホース	Dust collection hose	φ19×1.6m	1 2,400
55XD	52	4445	吸塵袋	Dust collection bag		1 2,300
		5001G	カブラ	Coupler		1 400
		4362	スピコン	Speed controller		1 1,500
		4433	オイル	Oil		1 310

(予告なく仕様変更することがあります)

\*Parts may be changed with/without notice.