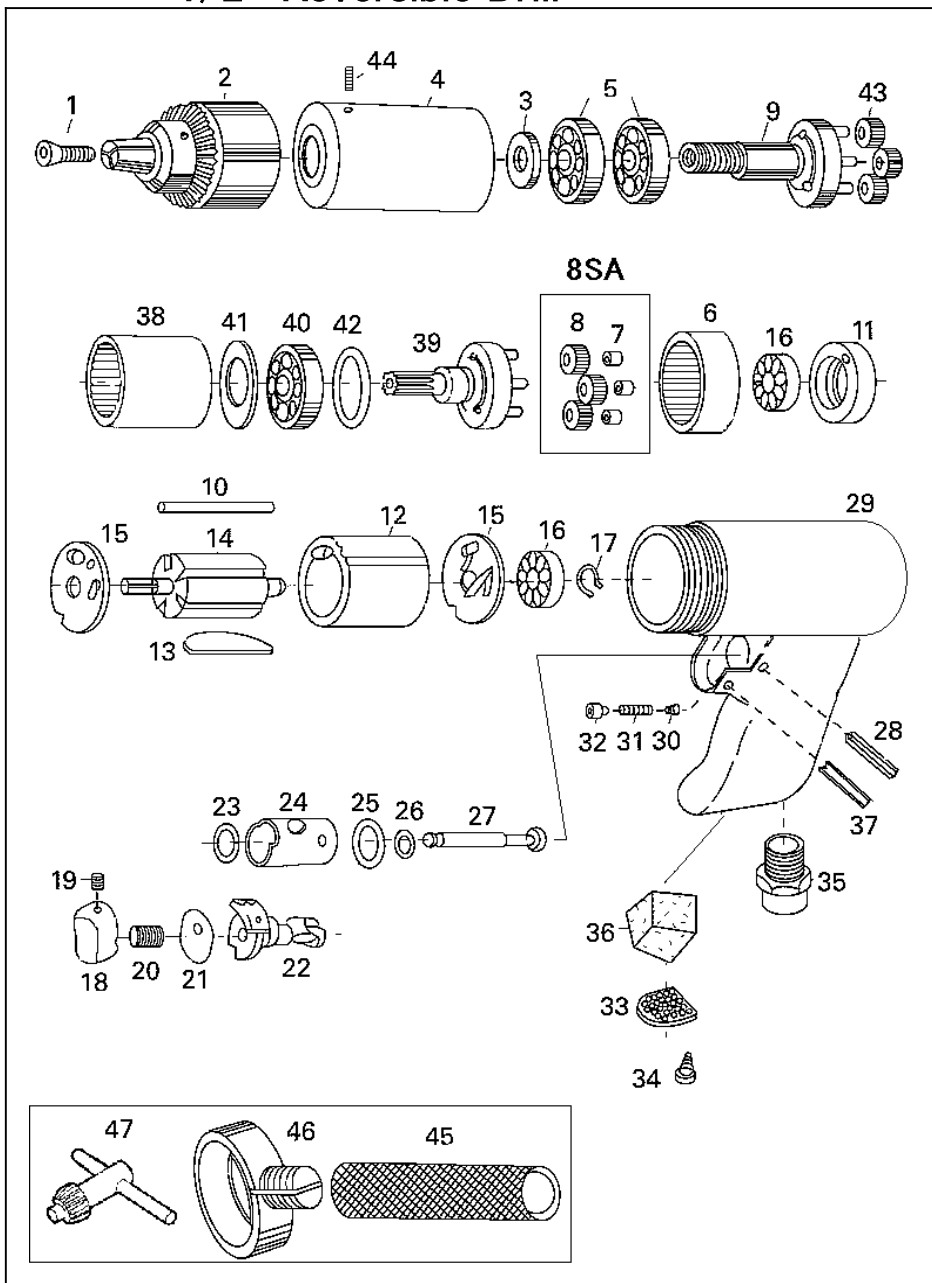


U-527 13mmドリル(リバーサ式) 1/2" Reversible Drill



部品表/PARTS LIST

1907

Index No.	品番 Code	品名	Description		員数 Req'd	定価
1	2349	六角皿ビス	Hex. Screw	M5x25	1	280
2	2922	ドリルチャック	Drill Chuck	1/2"(13mm)	1	5,200
3	2375	スペーサー	Spacer		1	550
4	2395	クランプナット	Clamp nut		1	5,200
5	2271	ベアリング	Ball Bearing	6201ZZ	2	640
6	2374	インターナルギヤ	Internal Gear		1	1,680
7	2379	オイルスメタル	Bushing		3	420
8	2377	アイドルギヤ	Idle gear		3	630
8SA	2377SA	アイドルギヤAssy	Planet Gear Ass'y	with2379含	3	1,040
9	2390	スピンドル(小)	Spindle A		1	3,600
10	2358	シリンダーピン	Cylinder Pin		1	130
11	2360	スペーサー	Spacer		1	1,680
12	2359	シリンダー	Cylinder		1	3,200
13	3204	ベーン	Vane		5	200
14	2356	ローター	Rotor		1	3,200
15	2357	エンドプレート	End Plate		2	550
16	3310	ベアリング	Ball Bearing	626ZZ	2	600
17	2201	スナップリング	Snap Ring	STW-6	1	100
18	2368	トリガー	Trigger		1	630
19	2363	六角穴付止めネジ	Set Screw	M4x4	1	90
20	2371	トリガースプリング	Valve spring		1	130
21	2361	スプリング押え	Detent Cover		1	110
22	2369	リバーサバルブ	Reverse Valve		1	840
23	2365	O-リング	O-Ring	AS568-013	1	110
24	2370	バルブボデー	Valve Body		1	2,100
25	2366	O-リング	O-Ring	P-12.5	1	110
26	3321	O-リング	O-Ring	P-4	1	70
27	2367	バルブステム	Valve stem		1	420
28	3402	スプリングピン	Spring pin	φ 3x22	1	60
29	2401	ボデー	Housing	600	1	5,300
30	2281	リベット	Detent Pin	2x3	1	90
31	2381	リバーサスプリング	Reverse Spring		1	130
32	2362	セットスクリュー	Set Screw	M5X5	1	300
33	2318	サイレンサー	Silencer		1	220
34	2317	スクリュー	Screw	3x8	2	90
35	2388	インレットブッシング	Air Inlet Bushing		1	840
36	2382	マフラー スポンジ	Muffler sponge	大	1	110
37	2383	スプリングピン	Spring pin	φ 2.5x22	1	110
38	2380	インターナルギヤ	Internal Gear A		1	2,100
39	2389	スピンドル(大)	Spindle B		1	3,600
40	2350	ベアリング	Ball Bearing	6200	1	600
41	2351	スペーサー	Spacer		1	220
42	2353	ベークワッシャー	Bakelite Washer		1	220
43	2352	アイドルギヤ	Planer Gear B		3	660
44	3379	六角穴付止めネジ	Set Screw	M4x6	1	120
45	2120	ハンドル	Handle		1	1,100
46	2119	BSバンド	Brass Ring		1	2,100
47	2923	チャックキー(大)	Drill Chuck key		1	820

(予告なく仕様変更することがあります)

*Parts may be changed with/without notice.