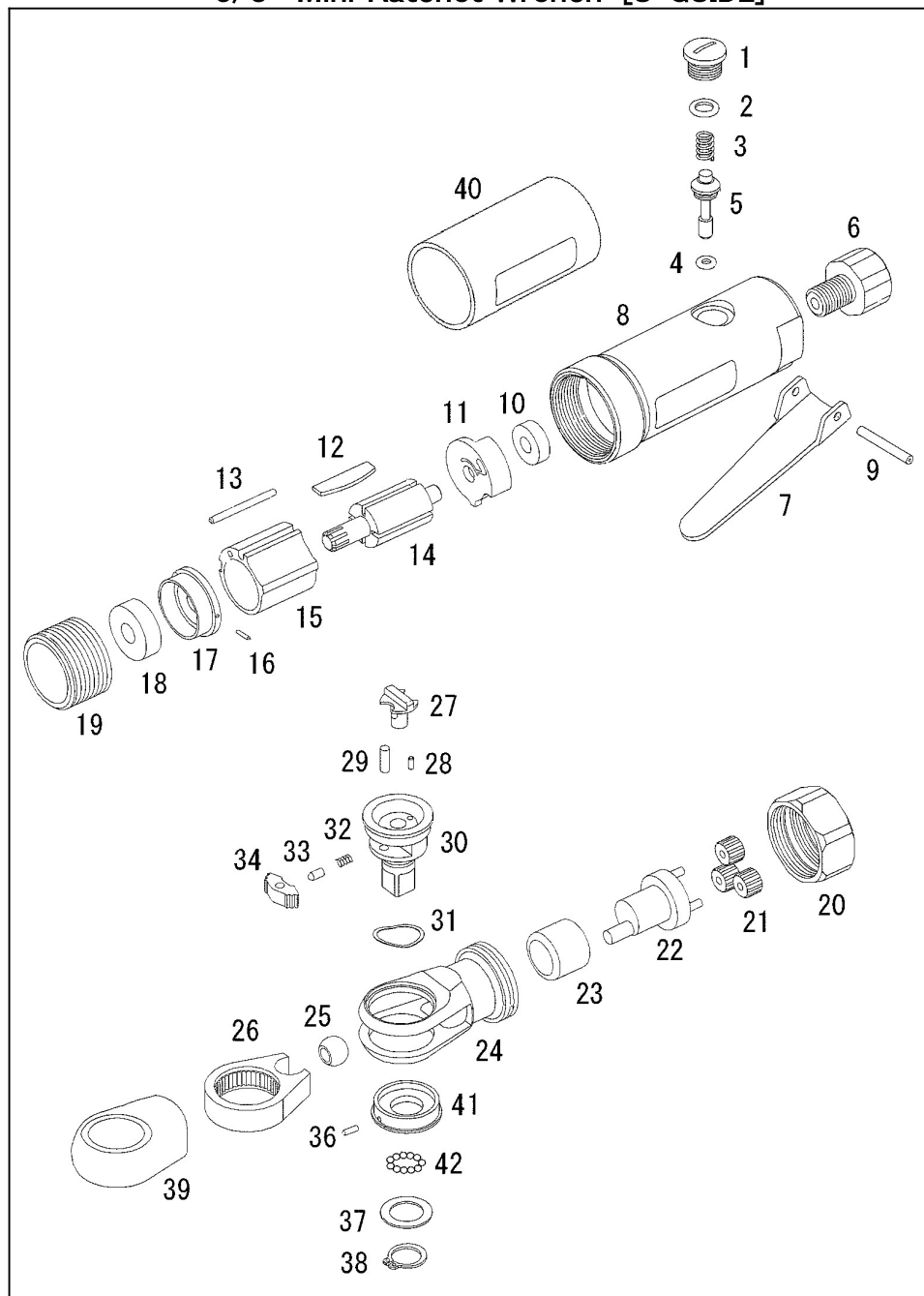


U-1902-1 9.5mm角 ミニラチェットレンチ (U-ガイド方式)  
3/8" Mini Ratchet Wrench [U-GUIDE]



部品表/PARTS LIST

1907

Index No.	品番 Code	品名	Description		員数 Req'd	定価
1	2409	バルブプラグ	Valve plug		1	220
2	3302	O-リング	O-Ring	P-8	1	60
3	2408	バルブスプリング	Valve spring		1	160
4	2710	O-リング	O-Ring	P-5	1	60
5	3644	バルブステム	Valve stem		1	330
6	2541	インレットブッシング	Air Inlet Bushing		1	680
7	3401	レバー	Throttle lever		1	500
8	2430	ボデー	Housing	1900	1	3,200
9	3387	スプリングピン	Spring pin	φ 3x24	1	110
10	3466	ベアリング	Ball Bearing	R4ZZ	1	600
11	2540	リヤプレート	Rear End Plate		1	1,640
12	3212	ベーン	Vane		4	210
13	3342	シリンダーピン	Cylinder pin		1	120
14	2537	ローター	Rotor		1	2,300
15	3210	シリンダー	Cylinder		1	1,650
16	2286	ニードルローラー	Needle roller	φ 1.2x8	1	100
17	2539	フロントプレート	Front End Plate	1900	1	780
18	3464	ベアリング	Ball Bearing	608ZZ	1	600
19	2288	インターナルギヤ	Internal gear		1	1,100
20	4607	クランプナット	Clamp nut		1	1,560
21	2291	アイドルギヤ	Idle gear		3	660
22	4601	クランクシャフト	Crank shaft		1	2,480
23	4612	ニードルベアリング	Needle bearing	F141916G	1	960
24	4602	ラチェットハウジング	Ratchet housing		1	5,100
25	4608	ドライブブッシング	Drive bushing		1	630
26	4600	ヨーク	Yoke		1	2,680
27	4616	リバースノブ	Reverse knob		1	1,130
28	2301	スプリングピン	Spring pin	φ 2x5	1	60
29	4611	ニードルローラー	Needle roller	φ 3.3x10	1	200
30	4605	シャンク 9.5mm	3/8" Anvil shank	9.5mm	1	2,480
31	2160	ウェーブワッシャー	Wave wahser		1	300
32	2306	パールロックスプリング	Pawl lock spring		1	160
33	2305	パールロックピン	Pawl lock pin		1	220
34	2304	ラチェットパール	Ratched pawl		1	920
36	4610	ニードルローラー	Needle roller	φ 2x5.8	1	200
37	4609	平座金	Washer		1	200
38	9017	軸用C形止め輪	Retaining ring	STW-12	1	110
39	2347	キャップ	Cap	黒/Black	1	550
40	4248	ボデーカバー	Body Cover	濃紺	1	1,100
41	4618	スペーサー(t)	Spacer (t)		1	1,100
42	4619	スチールボール	Steel Ball		25	60

(予告なく仕様変更することがあります)

\*Parts may be changed with/without notice.