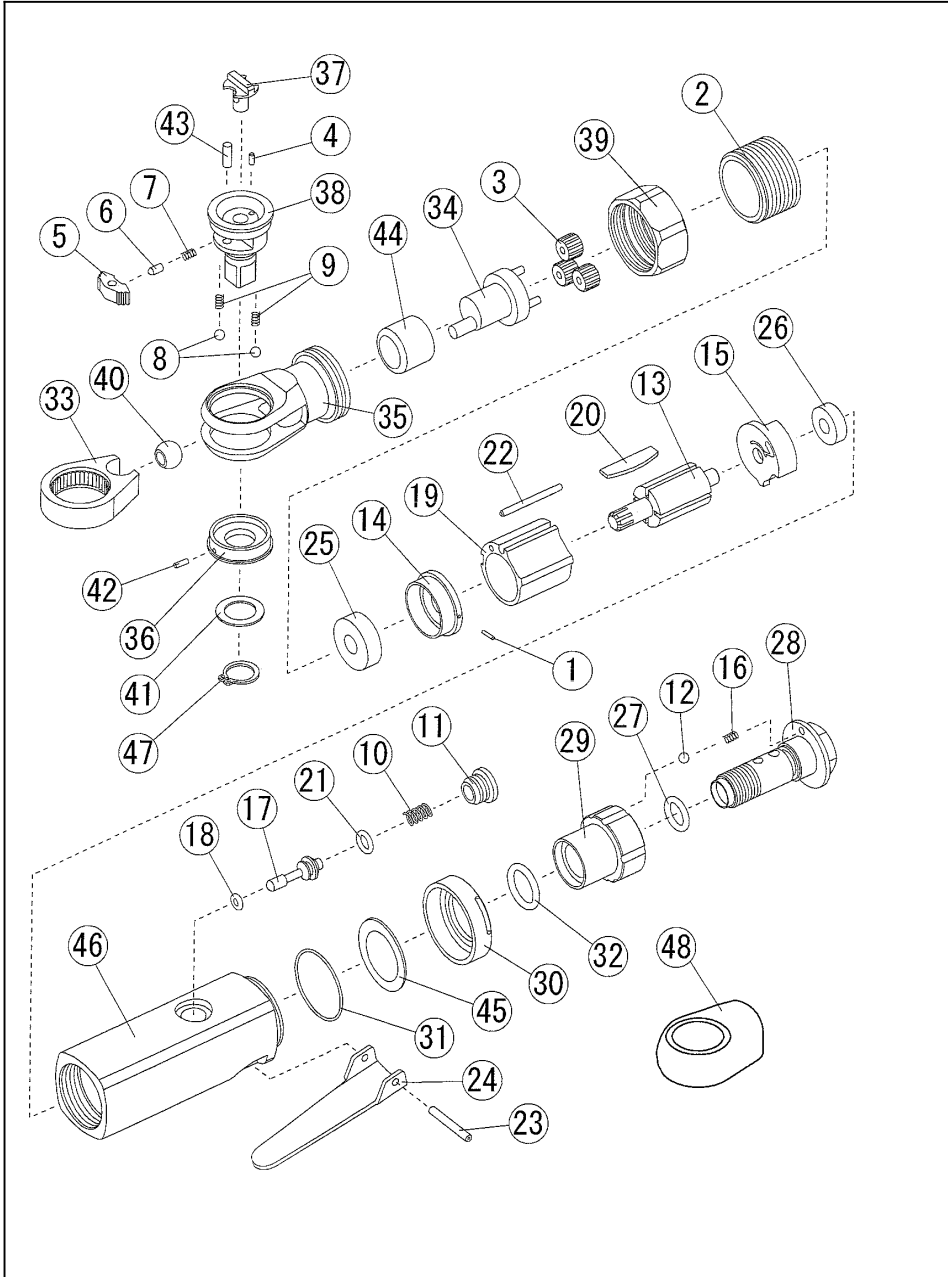


U-1901 9.5mm角 ミニラチェットレンチ (U-ガイド方式) 3/8" Mini Ratchet Wrench [U-GUIDE]



部品表/PARTS LIST

1907

Index No.	品番 Code	品名	Description		員数 Req'd	定価
1	2286	ニードルローラー	Needle roller	φ 1.2x8	1	100
2	2288	インターナルギヤ	Internal gear		1	1,100
3	2291	アイドルギヤ	Idle gear		3	660
4	2301	スプリングピン	Spring pin	φ 2x5	1	60
5	2304	ラチェットパール	Ratched pawl		1	920
6	2305	パールロックピン	Pawl lock pin		1	220
7	2306	パールロックスプリング	Pawl lock spring		1	160
8	2309	スチールボール	Steel Ball	1/8"	2	60
9	2333	フリクションスプリング	Fliction spring		2	160
10	2408	バルブスプリング	Valve spring		1	160
11	2409	バルブプラグ	Valve plug		1	220
12	2462	スチールボール	Steel Ball	4mm	1	60
13	2537	ローター	Rotor		1	2,300
14	2539	フロントプレート	Front End Plate	1900	1	780
15	2540	リヤプレート	Rear End Plate		1	1,640
16	2641	ストップピンスプリング	Stop pin spring		1	160
17	3662	バルブステム	Valve stem		1	330
18	2710	O-リング	O-Ring	P-5	1	60
19	3210	シリンダー	Cylinder		1	1,650
20	3212	ベーン	Vane		4	210
21	3302	O-リング	O-Ring	P-8	1	60
22	3342	シリンダーピン	Cylinder pin		1	120
23	3387	スプリングピン	Spring pin	φ 3x24	1	110
24	3401	レバー	Throttle lever		1	500
25	3464	ベアリング	Ball Bearing	608ZZ	1	600
26	3466	ベアリング	Ball Bearing	R4ZZ	1	600
27	4368	O-リング	O-Ring	P-10	1	110
28	4520	インレットブッシング	Air Inlet Bushing		1	1,280
29	4521	バルブ	Valve		1	840
30	4522	マフラー	Muffler		1	720
31	4526	O-リング	O-Ring	φ 1x28	1	210
32	4527	O-リング	O-Ring	AS568-113	1	200
33	4600	ヨーク	Yoke		1	2,680
34	4601	クランクシャフト	Crank shaft		1	2,480
35	4602	ラチェットハウジング	Ratchet housing		1	5,100
36	4603	ラチェットフロントスペーサ	Spacer		1	945
37	4616	リバースノブ	Reverse knob		1	1,130
38	4605	シャンク 9.5mm	3/8" Anvil shank	9.5mm	1	2,480
39	4607	クランプナット	Clamp nut		1	1,560
40	4608	ドライブブッシング	Drive bushing		1	630
41	4609	平座金	Washer		1	200
42	4610	ニードルローラー	Needle roller	φ 2x5.8	1	200
43	4611	ニードルローラー	Needle roller	φ 3.3x10	1	200
44	4612	ニードルベアリング	Needle bearing	F141916G	1	960
45	4613	マフラー	Muffler		1	200
46	4615BK	ボデー(黒)	Housing(Black	1901	1	4,100
47	9017	軸用C形止め輪	Retaining ring	STW-12	1	110
48	2347	キャップ	Cap	黒/Black	1	550

(予告なく仕様変更することがあります)

*Parts may be changed with/without notice.