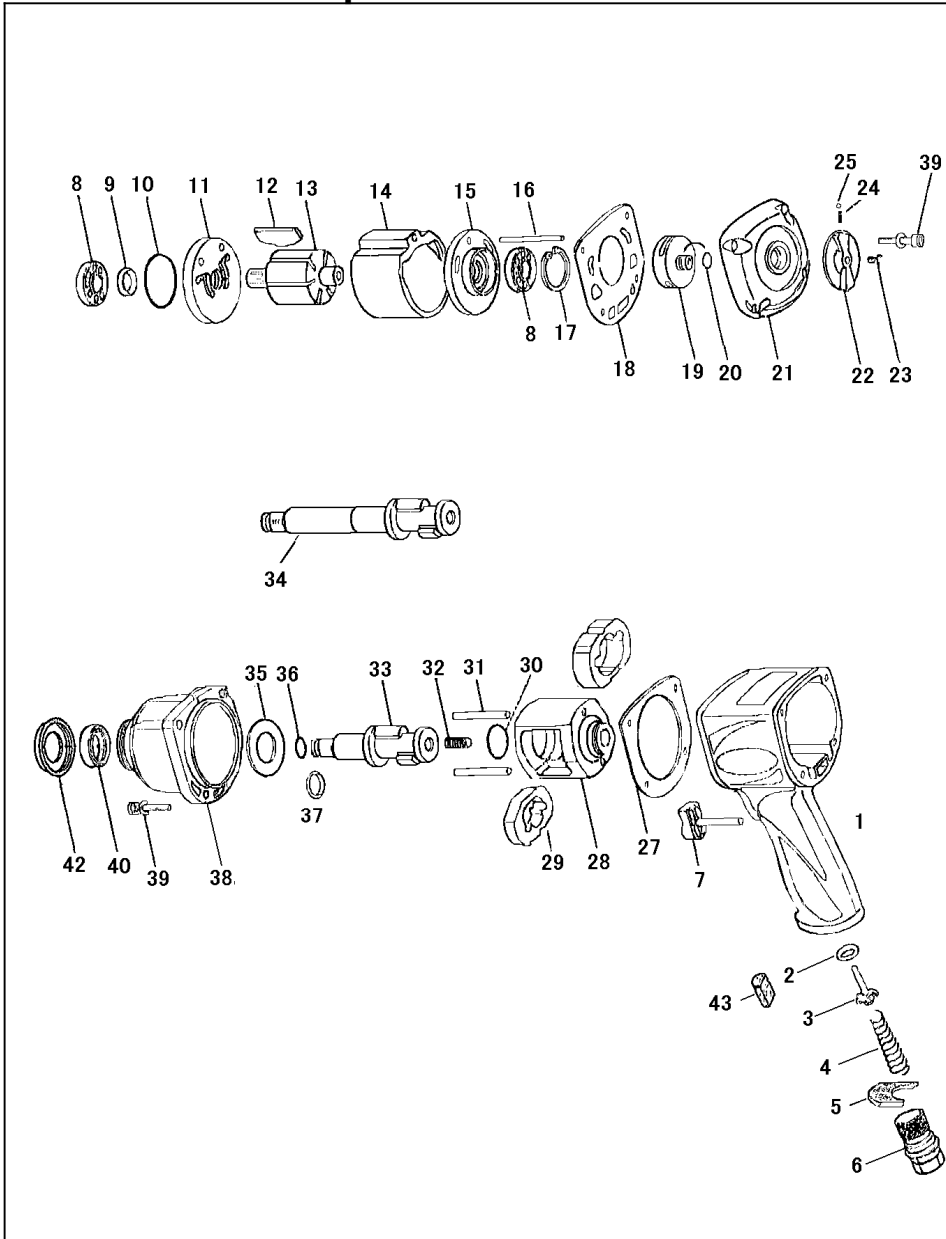


# U-170T 12.7mm角 インパクトレンチ 1/2" Impact Wrench



## 部品表/PARTS LIST

1907

Index No	品番 Code	品名	Description	員数 Req'd	定価
1	17201	モーターハウジング	Motor Housing	1	9,000
2	17202	バルブステムブッシング	Valve Stem Busing	1	300
3	17203	バルブステム	Valve stem	1	1,300
4	17204	トリガースプリング	Throttle Spring	1	150
5	17205	エキゾーストデフレクター	Exhaust Deflector	1	400
6	17206	インレットブッシング	Air Inlet Bushing	1	1,500
7	17207	トリガー	Throttle Trigger	1	1,300
8	2227	ベアリング	Ball Bearing	EE-4 2	860
9	17029	オイルシール	Plate Oil Seal	1	440
10	17210	O-リング	O-Ring	1	160
11	17211	フロントプレート	Front End Plate	1	2,600
12	17212	ベーン	Vane	6	400
13	17213	ローター	Rotor	1	6,000
14	17214	シリンダー	Cylinder	1	7,000
15	17215	リヤプレート	Rear End Plate	1	2,500
16	17216	ガイドピン	Guide Pin	1	150
17	17217	C-リング	C-Ring	1	150
18	17218	エンドプレートガスケット	End Cap Gasket	1	300
19	17219	リバースレギュレーター	Reverse Regulator	1	2,200
20	17220	O-リング	O-Ring	1	160
21	17221	エンドキャップ	End Cap	1	2,400
22	17222	レギュレーターレバー	Regulator Lever	1	600
23	17223	スクリュウ	Screw	1	100
24	17224	スプリング	Spring	1	100
25	16017	スチールボール	Steel Ball	1	100
27	17227	フロントガスケット	Front Gasket	1	300
28	17228	ツインケージ	Twin Cage	1	6,000
29	17229	ツインハンマー	Twin Hammer	2	3,300
30	17230	スラストボタン	Thrust Button	1	300
31	17231	ツインハンマーピン	Twin Hammer Pin	2	320
32	17232	カムスプリング	Compression Fitting	1	200
33	17233	ツインアンビル	Twin Anvil(Std)	1	6,600
35	17235	アンビルスペーサ	Anvil Spacer	1	250
36	3323	O-リング	O-Ring	P-7 1	70
37	2497	ソケットリング	Socket Ring	1	120
38	17238	クラッチハウジング	Clutch Housing	1	6,000
39	16030	六角穴付ボルト	Cap Screw	8	80
40	17240	オイルシール	Oil Seal	1	800
42	17242	ラバーノーズガイド	Rubber Nose Guard	1	400
43	17243	フォームマフラー	Foam Muffler	1	400

(予告なく仕様変更することがあります)

\*Parts may be changed with/without notice.