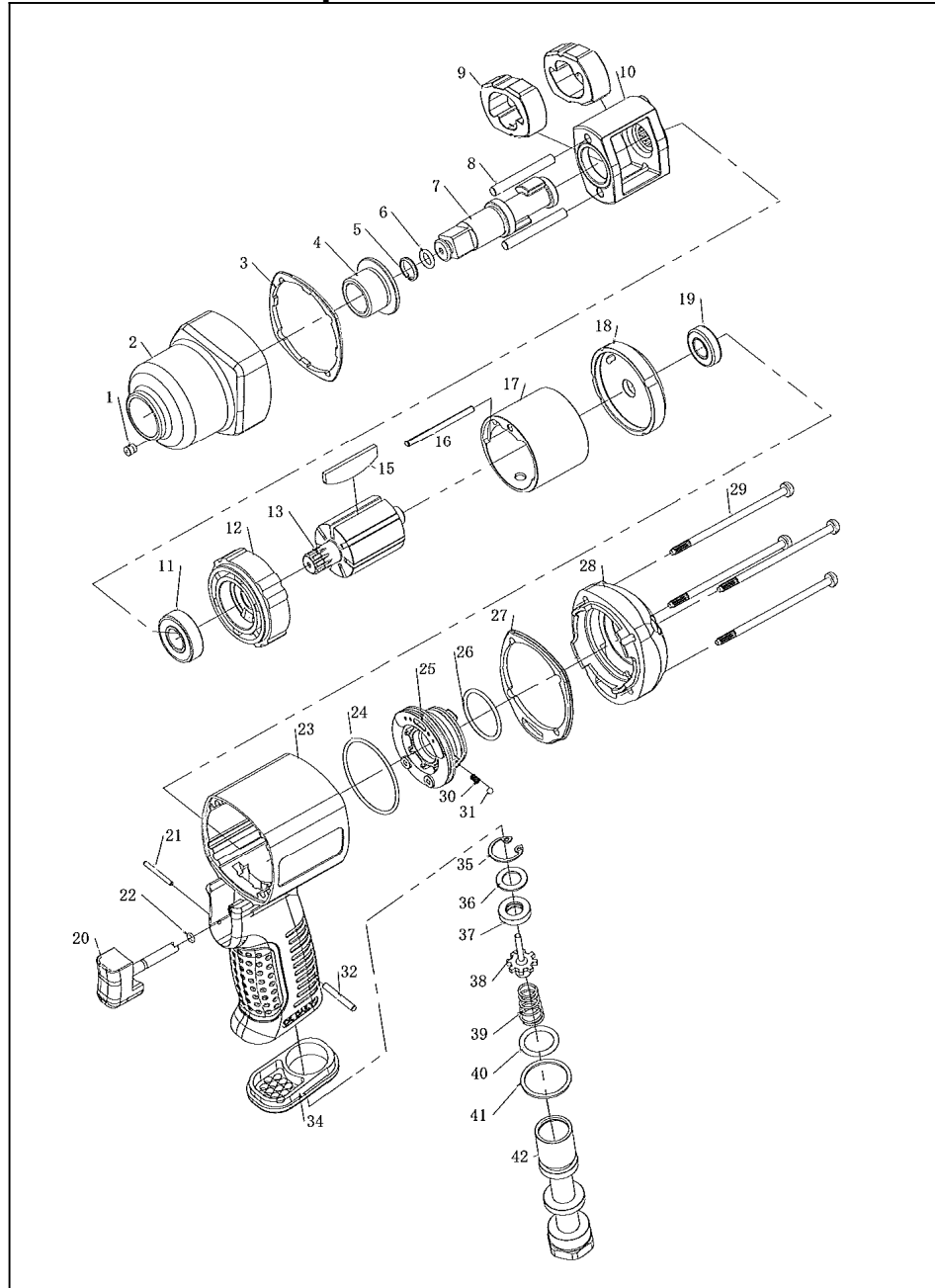


# U-160T 12.7mm角 インパクトレンチ 1/2" Impact Wrench



## 部品表/PARTS LIST

1907

Index No.	品番 Code	品名	Description		員数 Req'd	定価
1	16201	グリスニップル	Grease Fitting		1	210
2	16202	クラッチハウジング	Clutch Housing		1	2,940
3	16203	インパクトパッキング	Clutch Gasket		1	290
4	16204	ハウジングブッシング	Housing bushing		1	1,840
5	16205	リテーナーリング	Retaining ring		1	120
6	3323	O-リング	O-Ring	P-7	1	70
7	16207	アンビルシャク 1/2"	1/2" Anvil shank	12.7mm	1	6,510
8	16208	ハンマーピン	Hammer pin		2	420
9	16209	ハンマー	Hammer		2	3,780
10	16210	ハンマーケージ	Hammer cage		1	6,090
11	2450	ベアリング	Ball Bearing	6001ZZ	1	750
12	16212	フロントプレート	Front End Plate		1	1,980
13	16213	ローター	Rotor		1	4,410
15	16215	ベーン	Vane		7	300
16	16216	シリンダーピン	Cylinder Pin		1	160
17	16217	シリンダー	Cylinder		1	3,780
18	16218	リヤプレート	Rear End Plate		1	1,680
19	16219	ベアリング	Ball Bearing	6900ZZ	1	980
20	16220	トリガー	Trigger		1	1,160
21	16221	スプリングピン	Spring pin	φ 2x22	1	100
22	16222	O-リング	O-Ring	SS035	1	110
23	16223	ボデー	Housing	160T	1	7,900
24	16224	O-リング	O-Ring	AS568-030	1	160
25	16225	リバースレバー	Reverse Lever		1	1,320
26	2625	O-リング	O-Ring	S-26	1	210
27	16227	モーターパッキング	Motor Gasket		1	420
28	16228	モーターカバー	Cover		1	2,200
29	16229	スクリュウ	Screw		4	140
30	16230	スプリング	Spring		1	130
31	2309	スチールボール	Steel Ball	1/8"	1	60
32	3387	スプリングピン	Spring pin	φ 3x24	1	110
34	16234	デフレクター	Deflector		1	360
35	16235	リテーナーリング	Retaining ring	RTW-17	1	120
36	16236	ワッシャー	Washer		1	120
37	16237	ワッシャー	Washer		1	210
38	16238	バルブ	Pin Valve Rod		1	740
39	16239	バルブスプリング	Spring		1	190
40	16240	O-リング	O-Ring	AS568-114	1	130
41	16241	ワッシャー	Washer		1	160
42	16242	インレットブッシング	Air Inlet Bushing		1	2,480

(予告なく仕様変更することがあります)

\*Parts may be changed with/without notice.