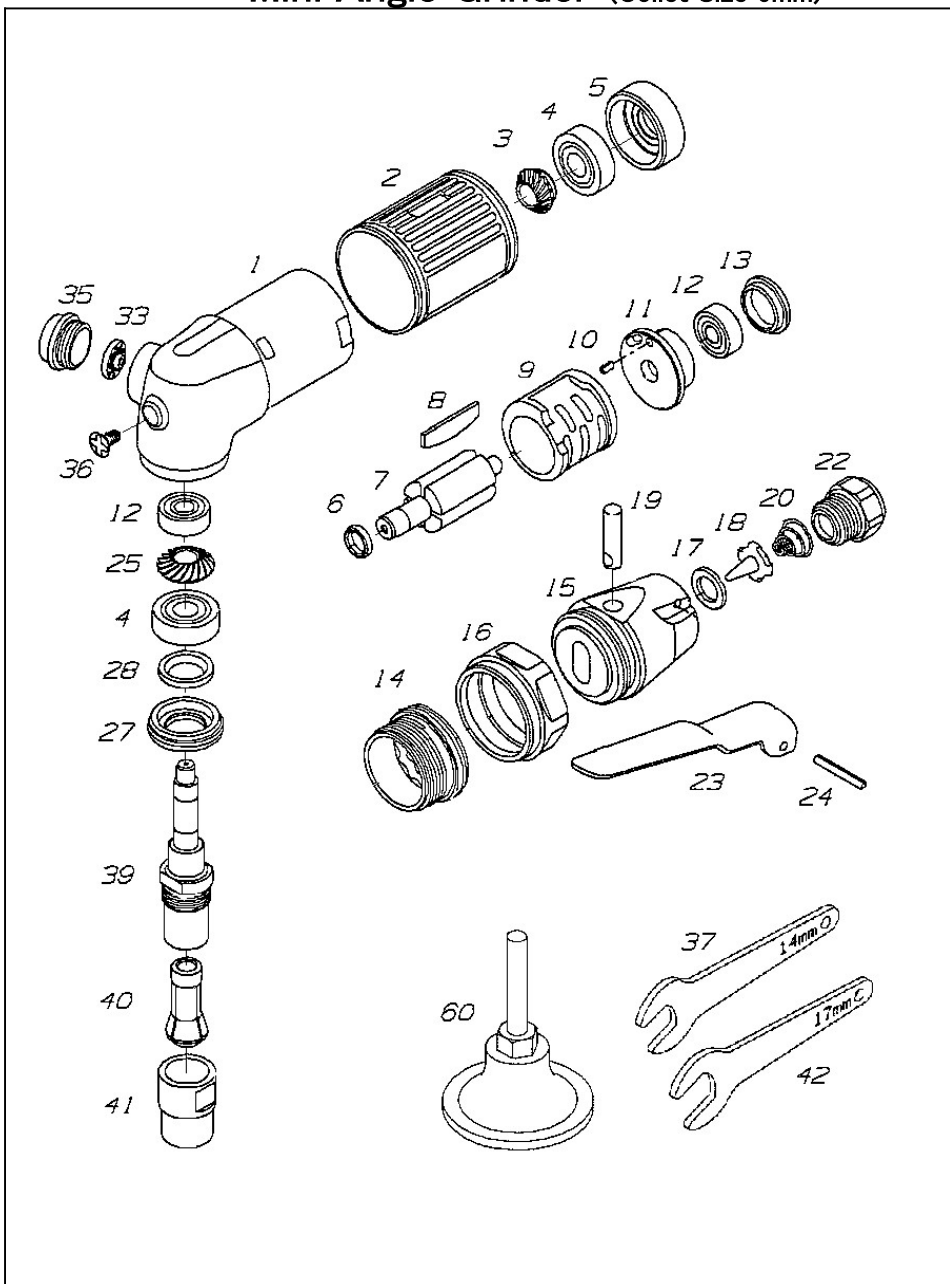


# U-102CL ベビーアングルグラインダー(φ6軸) Mini Angle Grinder (Collet Size 6mm)



## 部品表/PARTS LIST

1907

| Index No | 品番 Code | 品名            | Description       |           | 員数 Req'd | 定価    |
|----------|---------|---------------|-------------------|-----------|----------|-------|
| 1        | 102001  | ハウジング         | Housing           |           | 1        | 6,120 |
| 2        | 102002  | ハウジングスリーブ     | Housing Sleeve    |           | 1        | 1,050 |
| 3        | 102003  | ピニオンギヤ        | Pinion gear       |           | 1        | 1,980 |
| 4        | 3464    | ベアリング         | Ball Bearing      | 608ZZ     | 2        | 600   |
| 5        | 102005  | フロントプレート      | Front End Plate   |           | 1        | 2,080 |
| 6        | 102006  | スペーサー         | Spacer            |           | 1        | 320   |
| 7        | 102007  | ローター          | Rotor             |           | 1        | 3,150 |
| 8        | 102008  | ベーン           | Vane              |           | 4        | 200   |
| 9        | 102009  | シリンダー         | Cylinder          |           | 1        | 7,080 |
| 10       | 102010  | スプリングピン       | Spring pin        | φ 2.5x6   | 1        | 100   |
| 11       | 102011  | リヤプレート        | Rear End Plate    |           | 1        | 1,880 |
| 12       | 3811    | ベアリング         | Ball Bearing      | 606ZZ     | 2        | 640   |
| 13       | 102013  | モーターカバー       | Motor Cover       |           | 1        | 320   |
| 14       | 102014  | バルブアダプタ       | Valve Adaptor     |           | 1        | 2,580 |
| 15       | 102015  | バルブボディ        | Valve Case        |           | 1        | 5,080 |
| 16       | 102016  | クランプナット       | Clamp nut         |           | 1        | 3,030 |
| 17       | 102017  | スペーサー         | Spacer            |           | 1        | 220   |
| 18       | 102018  | コントローラー       | Controller        |           | 1        | 320   |
| 19       | 102019  | バルブステム        | Valve stem        |           | 1        | 620   |
| 20       | 102020  | スプリング         | Spring            |           | 1        | 160   |
| 22       | 102022  | インレットブッシング    | Air Inlet Bushing |           | 1        | 550   |
| 23       | 102023  | レバー           | Throttle Lever    |           | 1        | 480   |
| 24       | 3402    | スプリングピン       | Spring pin        | φ 3x22    | 1        | 60    |
| 25       | 102025  | ベベルギヤ         | Bevel Gear        |           | 1        | 2,200 |
| 27       | 102027  | スピンドルカバー      | Spindle Cover     |           | 1        | 920   |
| 28       | 102028  | オイルシール        | Oil Seal          |           | 1        | 330   |
| 33       | 102033  | エキゾーストデフレクター  | Exhaust Deflector |           | 1        | 180   |
| 35       | 102035  | デフレクターカバー     | Deflector Cover   |           | 1        | 210   |
| 36       | 102036  | 十字穴付ネジ        | Screw             |           | 1        | 150   |
| 37       | 3103    | チャックレンチ       | Spanner Wrench    | 14mm/19mm | 1        | 540   |
| 39       | 102039  | スピンドル         | Spindle           |           | 1        | 2,620 |
| 40       | 102040  | コレット          | Collet            | 6mm       | 1        | 2,100 |
| 41       | 102041  | クランプナット       | Clamp nut         |           | 1        | 1,050 |
| 42       | 3113    | チャックレンチ       | Spanner Wrench    | 11mm/17mm | 1        | 540   |
| 60       | 5400    | ワンタッチパッド(φ6軸) | Pad               |           | 1        | 2,100 |

(予告なく仕様変更することがあります)

\*Parts may be changed with/without notice.